

ЭНЕРГЕТИЧЕСКИЙ МОДУЛЬ

Напольные конденсационные котлы для наружной каскадной установки



1. ОБЩИЕ ХАРАКТЕРИСТИКИ



Ассортимент тепловых генераторов High Power серии MODULO для наружной установки доступен в следующих трех мощностях: 50, 60, 75, 100 и 120 кВт, все они выполнены в Radiant, с теплообменником из нержавеющей стали \varnothing 28 мм, чтобы удовлетворить потребности в мощности. увеличение запросов в крайне ограниченном пространстве. Котлы предназначены для индивидуальной или каскадной установки, независимой друг от друга.

Модели MODULO 50 - 60 A1 представляют собой котлы с одним теплообменником, а модели MODULO 75, 100 и 120 A1 представляют собой котлы с двумя теплообменниками Radiant Combi-Tech®, изготовленными из одинарной спиральной трубы диаметром 28 мм из нержавеющей стали, в едином корпусе. Этот котел, в дополнение к преимуществу в размере, также предлагает преимущества с точки зрения мощности, предлагая большую гибкость для установки каскадных систем высокой мощности. Он также предлагает преимущества с точки зрения производительности, такие как модуляция 1:20, возможность отключения одного котла и, в случае отказа одного котла, возможность никогда не оставлять систему отключенной при работающем другом котле.

Radiant обеспечивает широкий диапазон тепловых мощностей, от 50 до 600 кВт, уже сконфигурированных. Для выходной мощности выше 600 кВт, пожалуйста, свяжитесь с нашим техническим отделом.

Состав каскадной системы предусматривает свободную комбинацию отдельных котлов, соединенных с помощью гидрораспределителей на газовую, подающую и обратку.

Серия MODULO может быть установлена как в котельной, так и снаружи, что позволяет решать более сложные строительные ситуации, когда невозможно иметь специальное помещение, соответствующее действующим стандартам.



2. ТИП ПРОДУКТА

ОБЩИЕ ПОКАЗАНИЯ

Используя решение серии MODULO, которое демонстрирует каскадную установку, RADIANT предлагает идеальное решение для вывода в соответствии с различными потребностями.

Фактически, котлы предназначены для каскадных установок, максимум до 8 котлов с общей мощностью 944 кВт, что позволяет осуществлять непрерывную модуляцию мощности, непрерывную линейную модуляцию мощности в пределах очень низкого процента от минимальной мощности (в зависимости от типа котлов). принятой и максимальной мощности системы) и 100% установленной мощности.

ВОЗМОЖНЫЕ КОНФИГУРАЦИИ

Модель	МОДУЛО 50 А1	МОДУЛО 60 А1	МОДУЛО 75 А1	МОДУЛО 100 А1	МОДУЛО 120 А1	ТЕПЛОВАЯ МОЩНОСТЬ	
Тепловая мощность макс.	50 кВт	59 кВт	75 кВт	100 кВт	118 кВт		
						[кВт]	
Моделью						Мин.	Макс.
МОДУЛО 150	1			1		5	150
МОДУЛО 175			1	1		3,7	175
МОДУЛО 200				2		5	200
МОДУЛО 250					2	5,77	236
МОДУЛО 275			1	2		3,7	275
МОДУЛО 300				3		5	300
МОДУЛО 350	1			3		5	350
МОДУЛО 375			1	3		3,7	375
МОДУЛО 400				4		5	400
МОДУЛО 450	1			4		5	450
МОДУЛО 500					5	5	500
МОДУЛО 600					5	6	600

Внимание: Для выходной мощности выше 600 кВт, пожалуйста, свяжитесь с нашим техническим отделом.



3. ТЕХНИЧЕСКИЕ ХАРАКТЕРИСТИКИ

МОДУЛО		150	175	200
Сертификация СЕ	№	0476CQ0134	0476CQ0134	0476CQ0134
Категория газа		II _{2НЗВ/П}	II _{2НЗВ/П}	II _{2НЗВ/П}
Тип дымохода	тип	Б23-Б23п-Б33-Б53		
Композиции	кВт	1x50A1+1x100A1	1x75A1+1x100A1	2x100A1
Энергоэффективность 92/42 СЕЕ	количество звезд	4	4	4
Тепловая мощность макс.	кВт	150	175	200
Тепловая мощность мин.	кВт	5,0	3,7	5,0
Тепловая мощность макс. - 80/60°C	кВт	147,56	171,20	196,74
Тепловая мощность мин. - 80/60°C	кВт	4,83	3,50	4,83
Тепловая мощность макс. - 50/30°C	кВт	160,20	186,15	213,60
Тепловая мощность мин. - 50/30°C	кВт	5,29	3,83	5,29
Максимальная тепловая мощность при 30% Средняя тепловая мощность - обратка 30°C	кВт	8,98		8,98
Эффективность 100% Pn - 60/80°C	%	98,37	97,10	98,37
Средняя эффективность 100% Pn - 60/80°C	%	97,90	97,30	97,88
Эффективность Тепловая мощность мин. - 60/80°C	%	96,51	94,60	96,51
Эффективность 100% Pn - 30/50°C	%	106,80	105,80	106,80
Эффективность Минимальная тепловая мощность - 30/50°C	%	105,70	104,60	105,70
Максимальная тепловая мощность при 30% Средняя тепловая мощность - обратка 47°C	%	102,80	99,10	102,80
Максимальная тепловая мощность при 30% Средняя тепловая мощность - обратка 30°C	%	108,80	107,50	108,83
Данные о сгорании				
Максимальная эффективность сгорания	%	97,9	97,70	97,9
Минимальная эффективность сгорания	%	98,0	98,0	98,0
Потери эффективности дымовых газов при включенной горелке (макс. тепловая мощность)	%	2,10	2,30	2,10
Потери эффективности дымовых газов при включенной горелке (минимальная тепловая мощность)	%	2,0	2,0	2,0
Потери эффективности дымовых газов при выключенной горелке	%	0,02	0,02	0,02
Потери эффективности корпуса (макс. тепловложение)	%	- 0,47	0,6	- 0,47
Потери эффективности корпуса (мин. тепловложение)	%	1,49	3,4	1,49
Потери КПД корпуса при выключенной горелке	%	0,03	0,03	0,03
Температура дымовых газов - Тепловая мощность макс.	°C	66,4	66,4	66,4
Температура дымовых газов - тепловая мощность мин.	°C	56,8	56,8	56,8
Масса дыма - Тепловложение макс.	г/с	66,83	77,85	89,28
Масса дыма - Тепловложение мин.	г/с	2,28	1,78	2,31
CO ₂ - Потребление тепла макс. - G20	%	9,3-9,1	9,3-9,1	9,2-9,1
CO ₂ - Подводимая теплота мин. - G20	%	9,0-8,8	9,0-8,8	9,0-8,8
CO ₂ - Потребление тепла макс. - G30	%	11,3-11,1	11,50-11,10	11,3-11,1
CO ₂ - Подводимая теплота мин. - G30	%	10,9-10,7	10,90-10,65	10,9-10,7
CO ₂ - Потребление тепла макс. - G31	%	10,3-10,1	10,40-10,10	10,3-10,1
CO ₂ - Подводимая теплота мин. - G31	%	9,8-9,6	9,95-9,70	9,8-9,6
CO - Тепловая мощность макс.	частей на миллион	68	68	68
CO - Подводимая теплота мин.	частей на миллион	1	1	1
Взвешенный CO (0% O ₂)	частей на миллион	9	9	9
класс NO _x	сорт	6	6	6



МОДУЛО		150	175	200
NOx	мг/кВтч	50	50	50
Контур центрального отопления				
Настройка температуры - Центральное отопление	°С	30-80/25-45	30-80/25-45	30-80/25-45
Макс. рабочая температура - Центральное отопление	°С	80	80	80
Макс. рабочее давление - Центральное отопление	бар	5	5	5
Мин. рабочее давление - Центральное отопление	бар	0,3	0,3	0,3
Содержание воды в первом контуре	литры	40	47	51
Размерные характеристики				
Ширина	мм	1289	1542	1542
Глубина	мм	582	582	582
Высота	мм	1455	1455	1455
Вес брутто	кг	250	292	293
Гидравлические соединения				
СН Поток	DN	100	100	100
Газ	DN	40	40	40
СН Возврат	DN	100	100	100
Слив конденсата	Ø	40	40	40
Системы дымохода				
Вентилятор - Макс. доступное давление	Па	100	170	170
Вентилятор - Мин. доступное давление	Па	30	12,8	30
Электрические характеристики				
Напряжение-частота	В/Гц	230/50	230/50	230/50
Максимальная потребляемая мощность	Вт	324	402	432
Максимальная потребляемая мощность - насос котла (100%)	Вт	165	205	220
Электроэнергия при выключенном котле	Вт	10,5	14	14
Рейтинг защиты	IP	X5D	X5D	X5D
Газоснабжение				
Давление подачи - G20	мбар	20	20	20
Давление подачи макс. - G20	мбар	25	25	25
Давление подачи мин. - G20	мбар	15	15	15
Расход газа - G20	м ³ /час	15,88	18.52	21.18
Давление подачи - G30	мбар	30	30	30
Давление подачи макс. - G30	мбар	35	35	35
Давление подачи мин. - G30	мбар	20	20	20
Расход газа - G30	кг/ч	11,82	13,79	15,76
Давление подачи - G31	мбар	37	37	37
Давление подачи макс. - G31	мбар	45	45	45
Давление подачи мин. - G31 G31	мбар	25	25	25
Расход газа - G31	кг/ч	11,65	13.60	15.54



МОДУЛО		250	275	300
Сертификация СЕ	№	0476CQ0134	0476CQ0134	0476CQ0134
Категория газа		II _{2НЗВ/П}	II _{2НЗВ/П}	II _{2НЗВ/П}
Тип дымохода	типо	Б23-Б23п-Б33-Б53		
Композиции	кВт	2x120A1	1x75A1+2x100A1	3x100A1
Энергоэффективность 92/42 СЕЕ	номер звезды	4	4	4
Тепловая мощность макс.	кВт	236,0	275,0	300,0
Тепловая мощность мин.	кВт	6,0	3,70	5,0
Тепловая мощность макс. - 80/60°C	кВт	229,28	269,57	295,11
Тепловая мощность мин. - 80/60°C	кВт	5,75	3,50	4,83
Тепловая мощность макс. - 50/30°C	кВт	251,34	292,95	320,40
Тепловая мощность мин. - 50/30°C	%	6,44	3,83	5,29
Максимальная тепловая мощность при 30% Средняя тепловая мощность - обратка 30°C	%	40,10	46,97	51,42
Эффективность 100% Pn - 60/80°C	%	97,15	97,10	98,37
Средняя эффективность 100% Pn - 60/80°C	%	108,30	97,30	97,88
Эффективность Тепловая мощность мин. - 60/80°C	%	97,00	94,60	96,51
Эффективность 100% Pn - 30/50°C	%	106,50	105,80	106,80
Эффективность Минимальная тепловая мощность - 30/50°C	%	107,30	104,60	105,70
Максимальная тепловая мощность при 30% Средняя тепловая мощность - обратка 47°C	%	102,70	99,10	102,80
Максимальная тепловая мощность при 30% Средняя тепловая мощность - обратка 30°C	%	107,80	107,50	108,83
Данные о сгорании				
Максимальная эффективность сгорания	%	97,20	97,70	97,9
Минимальная эффективность сгорания	%	98,20	98,0	98,0
Потери эффективности дымовых газов при включенной горелке (макс. тепловая мощность)	%	2,80	2,30	2,10
Потери эффективности дымовых газов при включенной горелке (минимальная тепловая мощность)	%	1,80	2,0	2,0
Потери эффективности дымовых газов при выключенной горелке	%	0,02	0,02	0,02
Потери эффективности корпуса (макс. тепловложение)	%	0,05	0,60	- 0,47
Потери эффективности корпуса (мин. тепловложение)	%	2,40	3,40	1,49
Потери КПД корпуса при выключенной горелке	%	0,03	0,03	0,03
Температура дымовых газов - Тепловая мощность макс.	°C	81,20	66,40	66,40
Температура дымовых газов - тепловая мощность мин.	°C	58,70	56,80	56,80
Масса дыма - Тепловложение макс.	г/с	104,40	122,49	133,92
Масса дыма - Тепловложение мин.	г/с	2,28	1,78	2,31
CO ₂ - Потребление тепла макс. - G20	%	9,4-9,2	9,3-9,1	9,2-9,0
CO ₂ - Подводимая теплота мин. - G20	%	9,1-8,9	9,0-8,8	9,0-8,8
CO ₂ - Потребление тепла макс. - G30	%	11,40-11,20	11,50-11,10	11,3-11,1
CO ₂ - Подводимая теплота мин. - G30	%	10,80-10,60	10,90-10,65	10,9-10,7
CO ₂ - Потребление тепла макс. - G31	%	10,30-10,10	10,40-10,10	10,3-10,1
CO ₂ - Подводимая теплота мин. - G31	%	9,80-9,60	9,95-9,70	9,8-9,6
CO - Тепловая мощность макс.	частей на миллион	91	68	68
CO - Подводимая теплота мин.	частей на миллион	1	1	1
Взвешенный CO (0% O ₂)	частей на миллион	12	9	9
класс NOx	сорт	6	6	6
NOx	мг/кВтч	35	52	52
Контур центрального отопления				
Настройка температуры - Центральное отопление	°C	30-80/25-45	30-80/25-45	30-80/25-45



МОДУЛО		250	275	300
Макс. рабочая температура - Центральное отопление	°C	80	80	80
Макс. рабочее давление - Центральное отопление	бар	5	5	5
Мин. рабочее давление - Центральное отопление	бар	0,3	0,3	0,3
Содержание воды в первом контуре	литры	51	72	76
Размерные характеристики				
Ширина	мм	1542	2349	2349
Глубина	мм	582	582	582
Высота	мм	1455	1455	1455
Вес брутто	кг	293	436	437
Гидравлические соединения				
СН Поток	DN	65	65	65
Газ	DN	40	40	40
СН Возврат	DN	65	65	65
Слив конденсата	Ø	40	40	40
Системы дымохода				
Вентилятор - Макс. доступное давление	Па	70	170	170
Вентилятор - Мин. доступное давление	Па	30	12,8	30
Электрические характеристики				
Напряжение-частота	В/Гц	230/50	230/50	230/50
Максимальная потребляемая мощность	Вт	432	618	648
Максимальная потребляемая мощность - насос котла (100%)	Вт	220	315	330
Электроэнергия при выключенном котле	Вт	14	21	21
Рейтинг защиты	IP	X5D	X5D	X5D
Газоснабжение				
Давление подачи - G20	мбар	20	20	20
Давление подачи макс. - G20	мбар	25	25	25
Давление подачи мин. - G20	мбар	15	15	15
Расход газа - G20	м ³ /час	24,96	29,11	31,77
Давление подачи - G30	мбар	30	30	30
Давление подачи макс. - G30	мбар	35	35	35
Давление подачи мин. - G30	мбар	20	20	20
Расход газа - G30	кг/ч	18,60	21,67	23,64
Давление подачи - G31	мбар	37	37	37
Давление подачи макс. - G31	мбар	45	45	45
Давление подачи мин. - G31 G31	мбар	25	25	25
Расход газа - G31	кг/ч	18,32	21,37	23,31



МОДУЛО		350	375	400
Сертификация СЕ	№	0476CQ0134	0476CQ0134	0476CQ0134
Категория газа		II _{2НЗВ/П}	II _{2НЗВ/П}	II _{2НЗВ/П}
Тип дымохода	типо	Б23-Б23п-Б33-Б53		
Композиции	кВт	1x50A1+3x100A1	1x75A1+3x100A1	4x100A1
Энергоэффективность 92/42 СЕЕ	номер звезды	4	4	4
Тепловая мощность макс.	кВт	350,0	375,0	400,0
Тепловая мощность мин.	кВт	5	3,70	5,0
Тепловая мощность макс. - 80/60°C	кВт	344,30	367,94	393,48
Тепловая мощность мин. - 80/60°C	кВт	4,83	3,5	4,83
Тепловая мощность макс. - 50/30°C	кВт	373,80	399,75	427,200
Тепловая мощность мин. - 50/30°C	%	5,29	3,83	5,29
Максимальная тепловая мощность при 30% Средняя тепловая мощность - обратка 30°C	%	60,25	64,11	68,56
Эффективность 100% Pn - 60/80°C	%	97,10	97,10	98,37
Средняя эффективность 100% Pn - 60/80°C	%	97,30	97,30	97,88
Эффективность Тепловая мощность мин. - 60/80°C	%	94,60	94,60	96,51
Эффективность 100% Pn - 30/50°C	%	105,80	105,80	106,80
Эффективность Минимальная тепловая мощность - 30/50°C	%	104,60	104,60	105,70
Максимальная тепловая мощность при 30% Средняя тепловая мощность - обратка 47°C	%	99,10	99,10	102,80
Максимальная тепловая мощность при 30% Средняя тепловая мощность - обратка 30°C	%	107,50	107,50	108,83
Данные о сгорании				
Максимальная эффективность сгорания	%	97,9	97,70	97,9
Минимальная эффективность сгорания	%	98,0	98,0	98,0
Потери эффективности дымовых газов при включенной горелке (макс. тепловая мощность)	%	2,10	2,30	2,10
Потери эффективности дымовых газов при включенной горелке (минимальная тепловая мощность)	%	2,0	2,0	2,0
Потери эффективности дымовых газов при выключенной горелке	%	0,02	0,02	0,02
Потери эффективности корпуса (макс. тепловложение)	%	- 0,47	0,60	- 0,47
Потери эффективности корпуса (мин. тепловложение)	%	1,49	3,40	1,49
Потери КПД корпуса при выключенной горелке	%	0,03	0,03	0,03
Температура дымовых газов - Тепловая мощность макс.	°C	66,40	66,40	66,40
Температура дымовых газов - тепловая мощность мин.	°C	56,80	56,80	56,80
Масса дыма - Тепловложение макс.	г/с	156,24	167,13	178,56
Масса дыма - Тепловложение мин.	г/с	2,31	1,78	2,31
CO ₂ - Потребление тепла макс. - G20	%	9,2-9,0	9,3-9,1	9,2-9,0
CO ₂ - Подводимая теплота мин. - G20	%	9,0-8,8	9,0-8,8	9,0-8,8
CO ₂ - Потребление тепла макс. - G30	%	11,3-11,1	11,50-11,10	11,3-11,1
CO ₂ - Подводимая теплота мин. - G30	%	10,9-10,7	10,90-10,65	10,9-10,7
CO ₂ - Потребление тепла макс. - G31	%	10,3-10,1	10,40-10,10	10,3-10,1
CO ₂ - Подводимая теплота мин. - G31	%	9,8-9,6	9,95-9,70	9,8-9,6
CO - Тепловая мощность макс.	частей на миллион	68	68	68
CO - Подводимая теплота мин.	частей на миллион	1	1	1
Взвешенный CO (0% O ₂)	частей на миллион	9	9	9
класс NOx	сорт	6	6	6
NOx	мг/кВтч	52	52	52
Контур центрального отопления				
Настройка температуры - Центральное отопление	°C	30-80/25-45	30-80/25-45	30-80/25-45



МОДУЛО		350	375	400
Макс. рабочая температура - Центральное отопление	°C	80	80	80
Макс. рабочее давление - Центральное отопление	бар	5	5	5
Мин. рабочее давление - Центральное отопление	бар	0,3	0,3	0,3
Содержание воды в первом контуре	литры	121	130	134
Размерные характеристики				
Ширина	мм	2903	3159	3159
Глубина	мм	582	582	582
Высота	мм	1455	1455	1455
Вес брутто	кг	560	604	605
Гидравлические соединения				
СН Поток	DN	100	100	100
Газ	DN	40	40	40
СН Возврат	DN	100	100	100
Слив конденсата	Ø	40	40	40
Системы дымохода				
Вентилятор - Макс. доступное давление	Па	170	170	170
Вентилятор - Мин. доступное давление	Па	30	12,8	30
Электрические характеристики				
Напряжение-частота	В/Гц	230/50	230/50	230/50
Максимальная потребляемая мощность	Вт	756	834	864
Максимальная потребляемая мощность - насос котла (100%)	Вт	385	425,0	440
Электроэнергия при выключенном котле	Вт	24.50	28	28
Рейтинг защиты	IP	X5D	X5D	X5D
Газоснабжение				
Давление подачи - G20	мбар	20	20	20
Давление подачи макс. - G20	мбар	25	25	25
Давление подачи мин. - G20	мбар	15	15	15
Расход газа - G20	м ³ /час	37.06	39,70	42,36
Давление подачи - G30	мбар	30	30	30
Давление подачи макс. - G30	мбар	35	35	35
Давление подачи мин. - G30	мбар	20	20	20
Расход газа - G30	кг/ч	27,58	29.55	31,52
Давление подачи - G31	мбар	37	37	37
Давление подачи макс. - G31	мбар	45	45	45
Давление подачи мин. - G31 G31	мбар	25	25	25
Расход газа - G31	кг/ч	27.19	29.14	31.08



МОДУЛО		450	500	600
Сертификация CE	№	0476CQ0134	0476CQ0134	0476CQ0134
Категория газа		II _{2НЗВ/П}	II _{2НЗВ/П}	II _{2НЗВ/П}
Тип дымохода	типо	Б23-Б23п-Б33-Б53		
Композиции	кВт	1x50A1+4x100A1	5x100A1	5x120A1
Энергоэффективность 92/42 CEE	номер звезды	4	4	4
Тепловая мощность макс.	кВт	450,0	500,0	590,0
Тепловая мощность мин.	кВт	5	5,0	6
Тепловая мощность макс. - 80/60°C	кВт	442,67	491,85	573,2
Тепловая мощность мин. - 80/60°C	кВт	4,83	4,83	5,75
Тепловая мощность макс. - 50/30°C	кВт	480,60	534,0	628,35
Тепловая мощность мин. - 50/30°C	%	5,29	5,29	6,44
Максимальная тепловая мощность при 30% Средняя тепловая мощность - обратка 30°C	%	77,13	85,70	100,25
Эффективность 100% Pn - 60/80°C	%	98,37	98,37	97,15
Средняя эффективность 100% Pn - 60/80°C	%	97,88	97,88	108,30
Эффективность Тепловая мощность мин. - 60/80°C	%	96,51	96,51	97,00
Эффективность 100% Pn - 30/50°C	%	106,80	106,80	106,50
Эффективность Минимальная тепловая мощность - 30/50°C	%	105,70	105,70	107,30
Максимальная тепловая мощность при 30% Средняя тепловая мощность - обратка 47°C	%	102,80	102,80	102,70
Максимальная тепловая мощность при 30% Средняя тепловая мощность - обратка 30°C	%	108,83	108,83	107,80
Данные о сгорании				
Максимальная эффективность сгорания	%	97,9	97,9	97,9
Минимальная эффективность сгорания	%	98,0	98,0	98,0
Потери эффективности дымовых газов при включенной горелке (макс. тепловая мощность)	%	2,10	2,10	2,10
Потери эффективности дымовых газов при включенной горелке (минимальная тепловая мощность)	%	2,0	2,0	2,0
Потери эффективности дымовых газов при выключенной горелке	%	0,02	0,02	0,02
Потери эффективности корпуса (макс. тепловложение)	%	- 0,47	- 0,47	- 0,47
Потери эффективности корпуса (мин. тепловложение)	%	1,49	1,49	1,49
Потери КПД корпуса при выключенной горелке	%	0,03	0,03	0,03
Температура дымовых газов - Тепловая мощность макс.	°C	81,20	66,40	81,20
Температура дымовых газов - тепловая мощность мин.	°C	56,80	56,80	56,80
Масса дыма - Тепловложение макс.	г/с	200,75	223,20	261,2
Масса дыма - Тепловложение мин.	г/с	2,31	2,31	2,31
CO ₂ - Потребление тепла макс. - G20	%	9,2-9,0	9,2-9,0	9,2-9,0
CO ₂ - Подводимая теплота мин. - G20	%	9,0-8,8	9,0-8,8	9,0-8,8
CO ₂ - Потребление тепла макс. - G30	%	11,3-11,1	11,3-11,1	11,3-11,1
CO ₂ - Подводимая теплота мин. - G30	%	10,9-10,7	10,9-10,7	10,9-10,7
CO ₂ - Потребление тепла макс. - G31	%	10,3-10,1	10,3-10,1	10,3-10,1
CO ₂ - Подводимая теплота мин. - G31	%	9,8-9,6	9,8-9,6	9,8-9,6
CO - Тепловая мощность макс.	частей на миллион	68	68	68
CO - Подводимая теплота мин.	частей на миллион	1	1	1
Взвешенный CO (0% O ₂)	частей на миллион	9	9	9
класс NOx	сорт	6	6	6
NOx	мг/кВтч	50	50	50
Контур центрального отопления				
Настройка температуры - Центральное отопление	°C	30-80/25-45	30-80/25-45	30-80/25-45
Макс. рабочая температура - Центральное отопление	°C	80	80	80

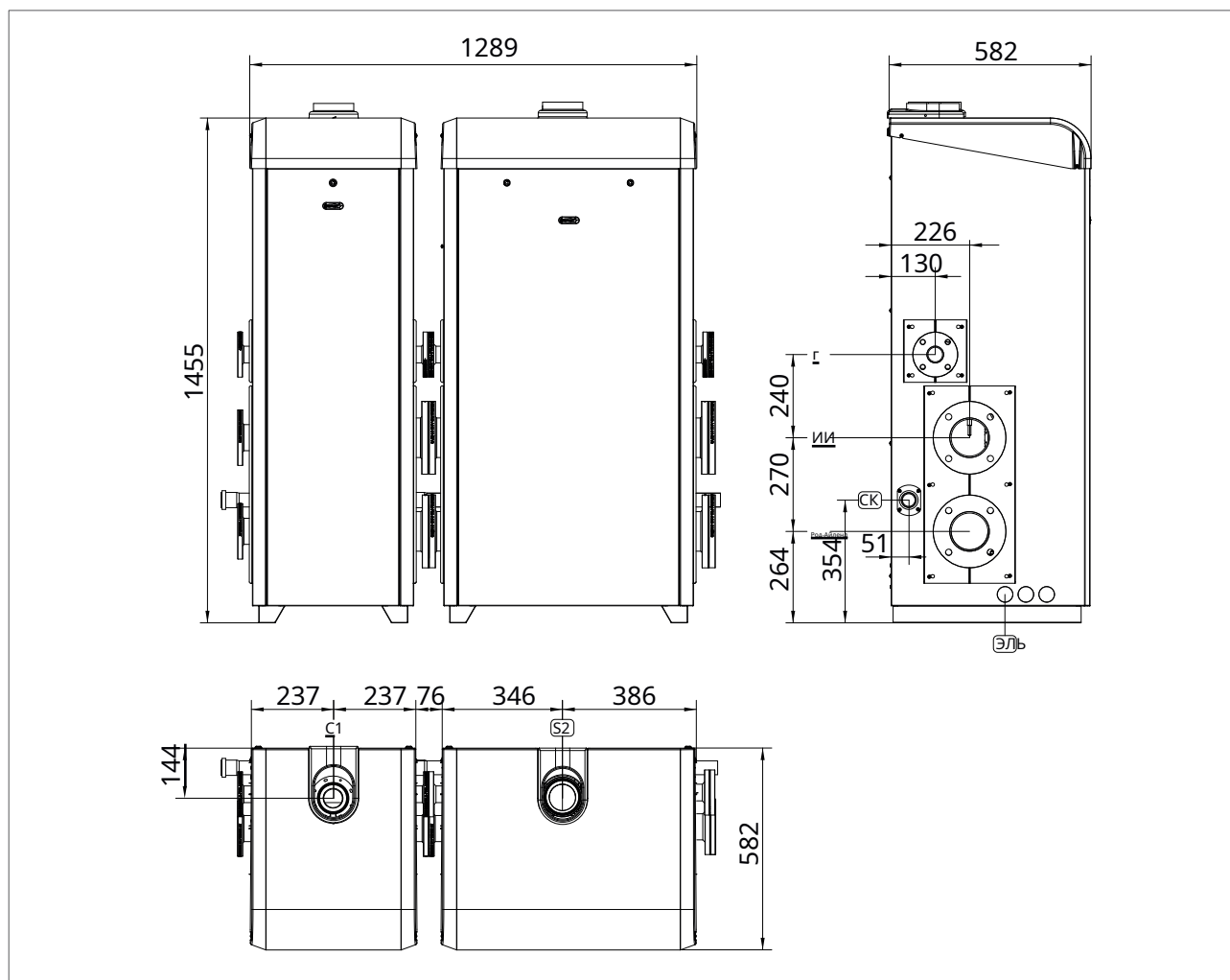


МОДУЛО		450	500	600
Макс. рабочее давление - Центральное отопление	бар	5	5	5
Мин. рабочее давление - Центральное отопление	бар	0,3	0,3	0,3
Содержание воды в первом контуре	литры	154	168	168
Размерные характеристики				
Ширина	мм	3710	4002	4002
Глубина	мм	582	582	582
Высота	мм	1455	1455	1455
Вес брутто	кг	710	755	905
Гидравлические соединения				
СН Поток	DN	100	100	100
Газ	DN	40	40	40
СН Возврат	DN	100	100	100
Слив конденсата	Ø	40	40	40
Системы дымохода				
Вентилятор - Макс. доступное давление	Па	170	170	70
Вентилятор - Мин. доступное давление	Па	30	30	30
Электрические характеристики				
Напряжение-частота	В/Гц	230/50	230/50	230/50
Максимальная потребляемая мощность	Вт	972	1080	1080
Максимальная потребляемая мощность - насос котла (100%)	Вт	495	550	550
Электроэнергия при выключенном котле	Вт	31,5	35	35
Рейтинг защиты	IP	X5D	X5D	X5D
Газоснабжение				
Давление подачи - G20	мбар	20	20	20
Давление подачи макс. - G20	мбар	25	25	25
Давление подачи мин. - G20	мбар	15	15	15
Расход газа - G20	м ³ /час	47,65	52,95	62,4
Давление подачи - G30	мбар	30	30	30
Давление подачи макс. - G30	мбар	35	35	35
Давление подачи мин. - G30	мбар	20	20	20
Расход газа - G30	кг/ч	35,46	39,40	46,5
Давление подачи - G31	мбар	37	37	37
Давление подачи макс. - G31	мбар	45	45	45
Давление подачи мин. - G31 G31	мбар	25	25	25
Расход газа - G31	кг/ч	34,96	38,85	44,25



4. РАЗМЕРЫ

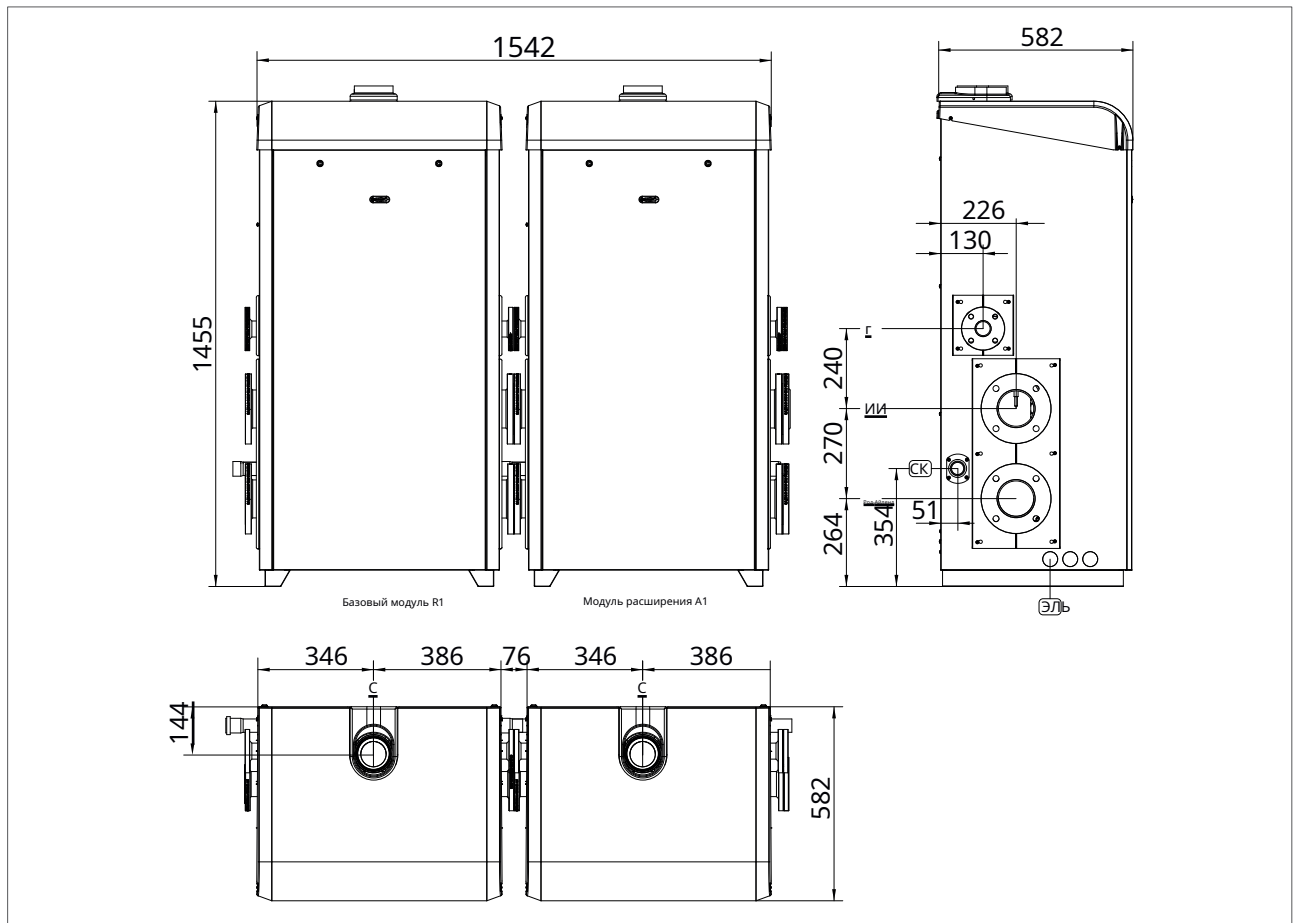
МОДУЛО 150



ИИ	ПОДАЧА ТЕПЛА	DN100
Род-Айленд	ПОДАЧА ТЕПЛА	DN100
г	ГАЗ	DN40
С	ВЫХОД ДЫМОХОДА	Ø100
СК	СЛИВ КОНДЕНСАТА	Ø40
ЭЛЬ	ТОЧКИ ПРОВОДА ЭЛЕКТРИЧЕСКИХ КАБЕЛЕЙ	Ø40

МОДУЛО версия	композиции
150	1 x МОДУЛО 50 А1 + 1 x МОДУЛО 100 А1

МОДУЛЬ 175 - 200 - 250



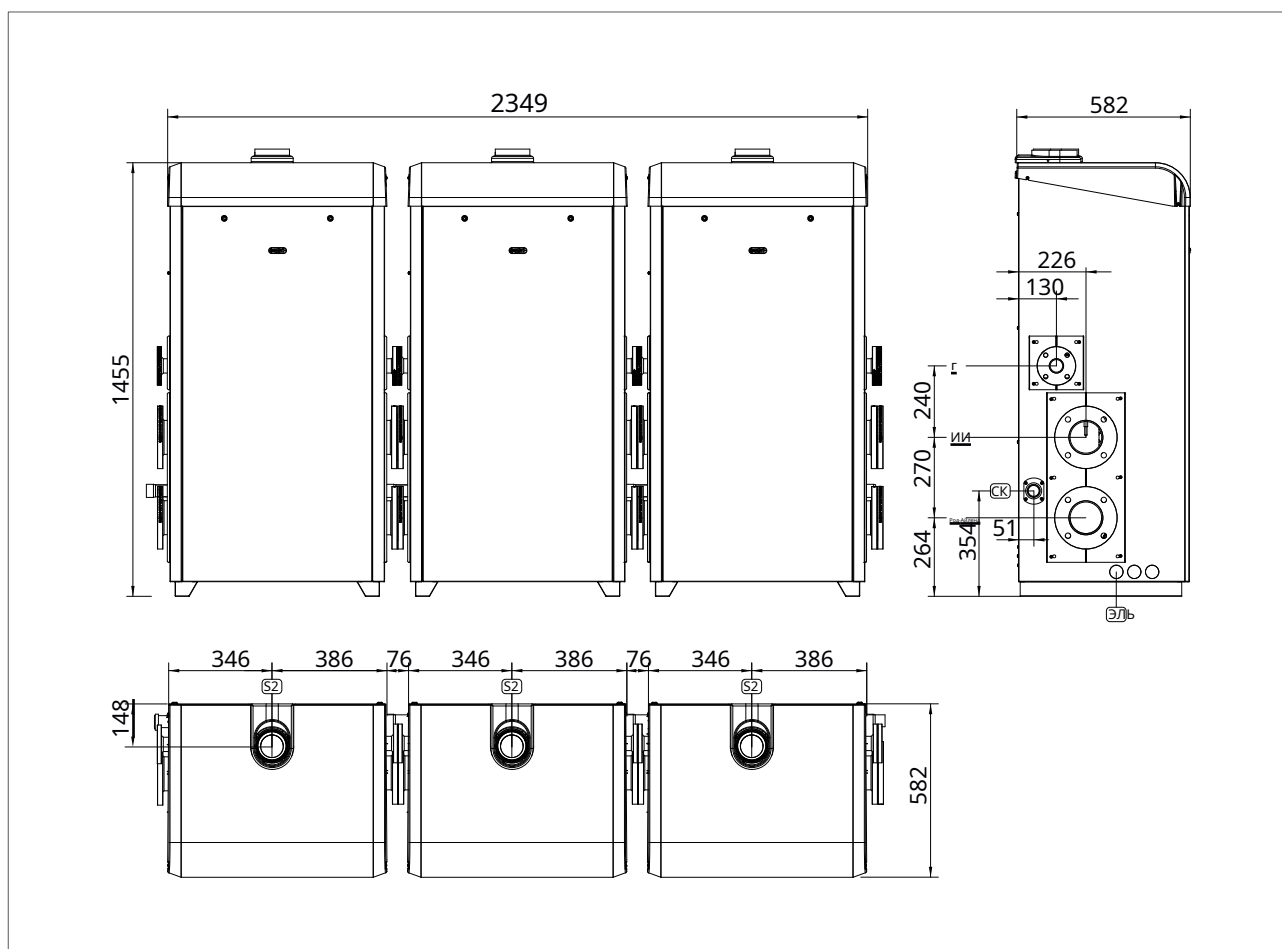
ИИ	ПОДАЧА ТЕПЛА	DN100
Род-Айленд	ПОДАЧА ТЕПЛА	DN100
г	ГАЗ	DN40
С	ВЫХОД ДЫМОХОДА	Ø100
СК	СЛИВ КОНДЕНСАТА	Ø40
ЭЛЬ	ТОЧКИ ПРОВОДА ЭЛЕКТРИЧЕСКИХ КАБЕЛЕЙ	Ø40

МОДУЛО версия	КОМПОЗИЦИИ
175	1 x МОДУЛО 75 А1 + 1 x МОДУЛО 100 А1
200	2 x МОДУЛО 100 А1
250	2 x МОДУЛО 120 А1

ВНИМАНИЕ:

Возможно выполнение установок с задним расположением котлов. Для получения дополнительной информации, пожалуйста, свяжитесь с нашим техническим отделом.

МОДУЛЬ 275 - 300



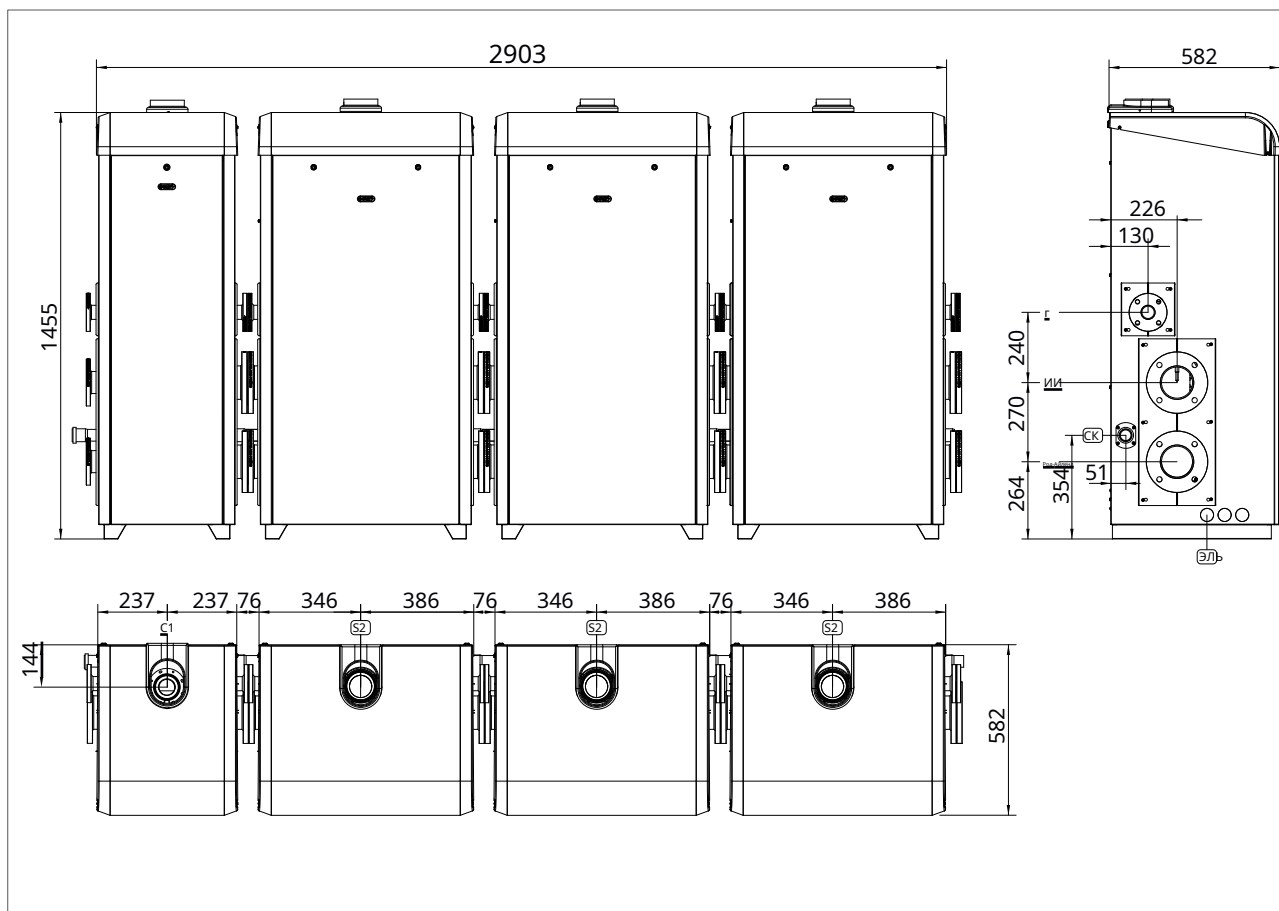
ИИ	ПОДАЧА ТЕПЛА	DN100
Род-Айленд	ПОДАЧА ТЕПЛА	DN100
Г	ГАЗ	DN40
С	ВЫХОД ДЫМОХОДА	Ø100
СК	СЛИВ КОНДЕНСАТА	Ø40
ЭЛЬ	ТОЧКИ ПРОВОДА ЭЛЕКТРИЧЕСКИХ КАБЕЛЕЙ	Ø40

МОДУЛО версия	КОМПОЗИЦИИ
275	1 модуль MODULO 75 A1 + 2 модуля MODULO 100 A1
300	3 x МОДУЛО 100 A1

ВНИМАНИЕ:

Возможно выполнение установок с задним расположением котлов. Для получения дополнительной информации, пожалуйста, свяжитесь с нашим техническим отделом.

МОДУЛО 350



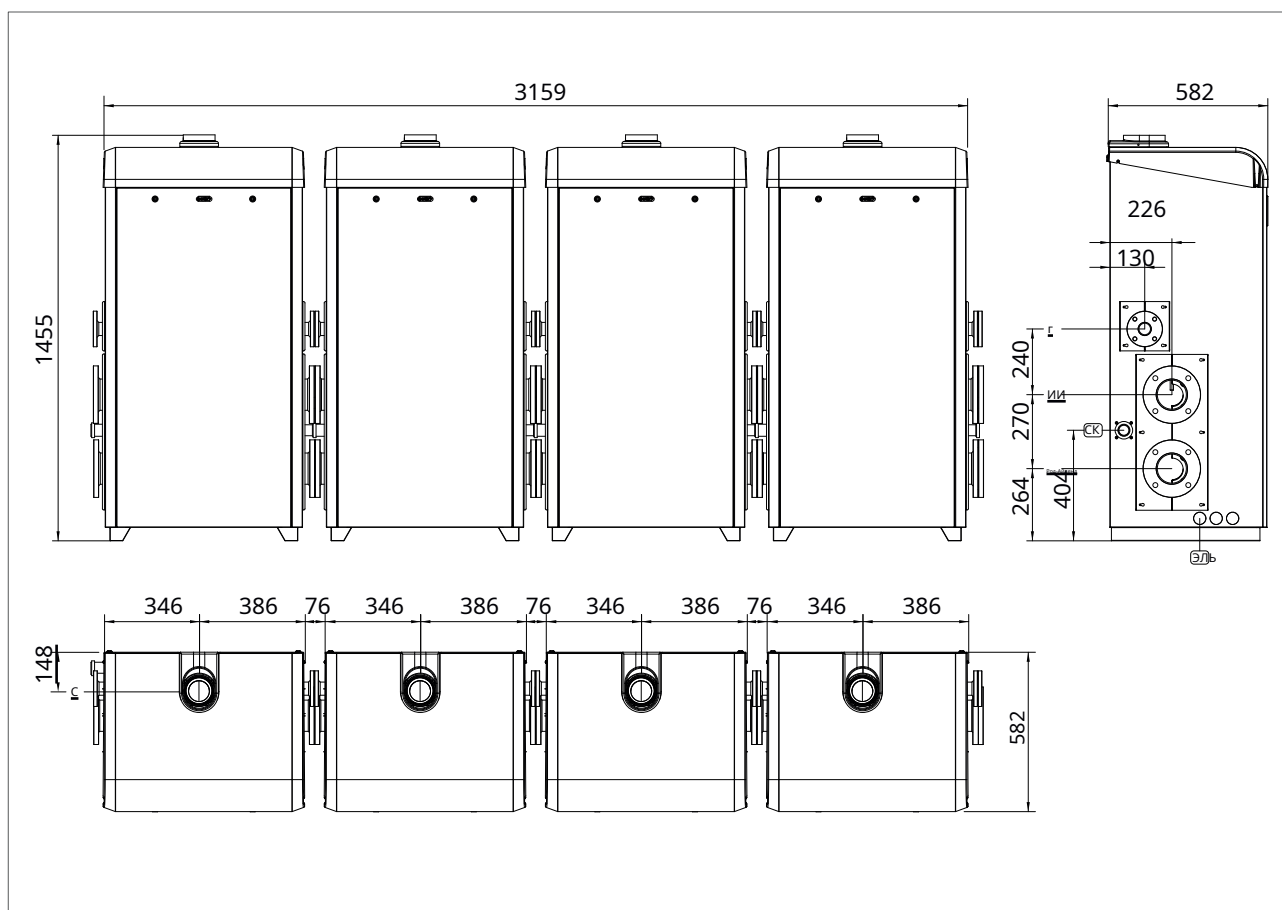
ИИ	ПОДАЧА ТЕПЛА	DN100
Род-Айленд	ПОДАЧА ТЕПЛА	DN100
г	ГАЗ	DN40
S1	ВЫХОД ДЫМОХОДА	Ø80
S2	ВЫХОД ДЫМОХОДА	Ø100
СК	СЛИВ КОНДЕНСАТА	Ø40
ЭЛЬ	ТОЧКИ ПРОВОДА ЭЛЕКТРИЧЕСКИХ КАБЕЛЕЙ	Ø40

МОДУЛО версия	КОМПОЗИЦИИ
350	1 модуль MODULO 50 A1 + 3 модуля MODULO 100 A1

ВНИМАНИЕ:

Возможно выполнение установок с задним расположением котлов. Для получения дополнительной информации, пожалуйста, свяжитесь с нашим техническим отделом.

МОДУЛЬ 375 - 400



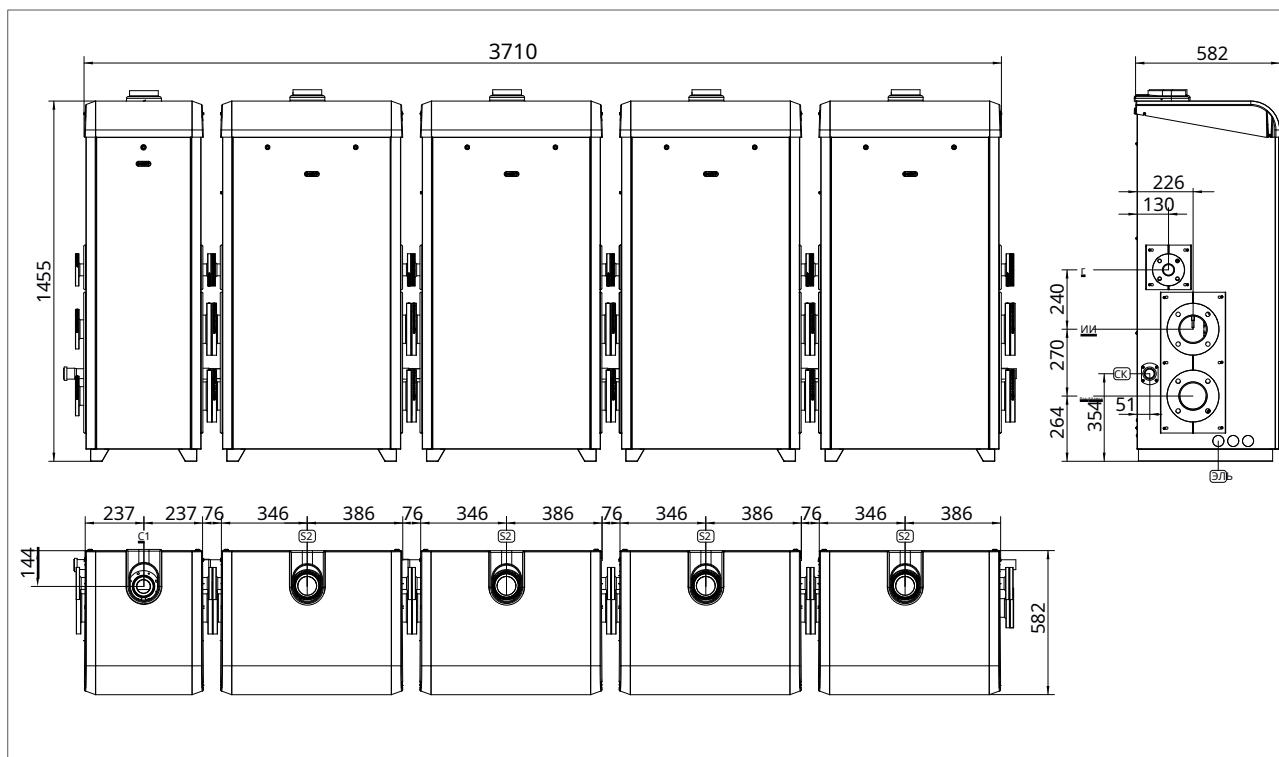
ИИ	ПОДАЧА ТЕПЛА	DN100
Род-Айленд	ПОДАЧА ТЕПЛА	DN100
г	ГАЗ	DN40
С	ВЫХОД ДЫМОХОДА	Ø100
СК	СЛИВ КОНДЕНСАТА	Ø40
Эль	ТОЧКИ ПРОВОДА ЭЛЕКТРИЧЕСКИХ КАБЕЛЕЙ	Ø40

МОДУЛЬ	композиции
375	1 модуль MODULO 75 A1 + 3 модуля MODULO 100 A1
400	4 x МОДУЛЬ 100 A1

ВНИМАНИЕ:

Возможно выполнение установок с задним расположением котлов. Для получения дополнительной информации, пожалуйста, свяжитесь с нашим техническим отделом.

МОДУЛО 450



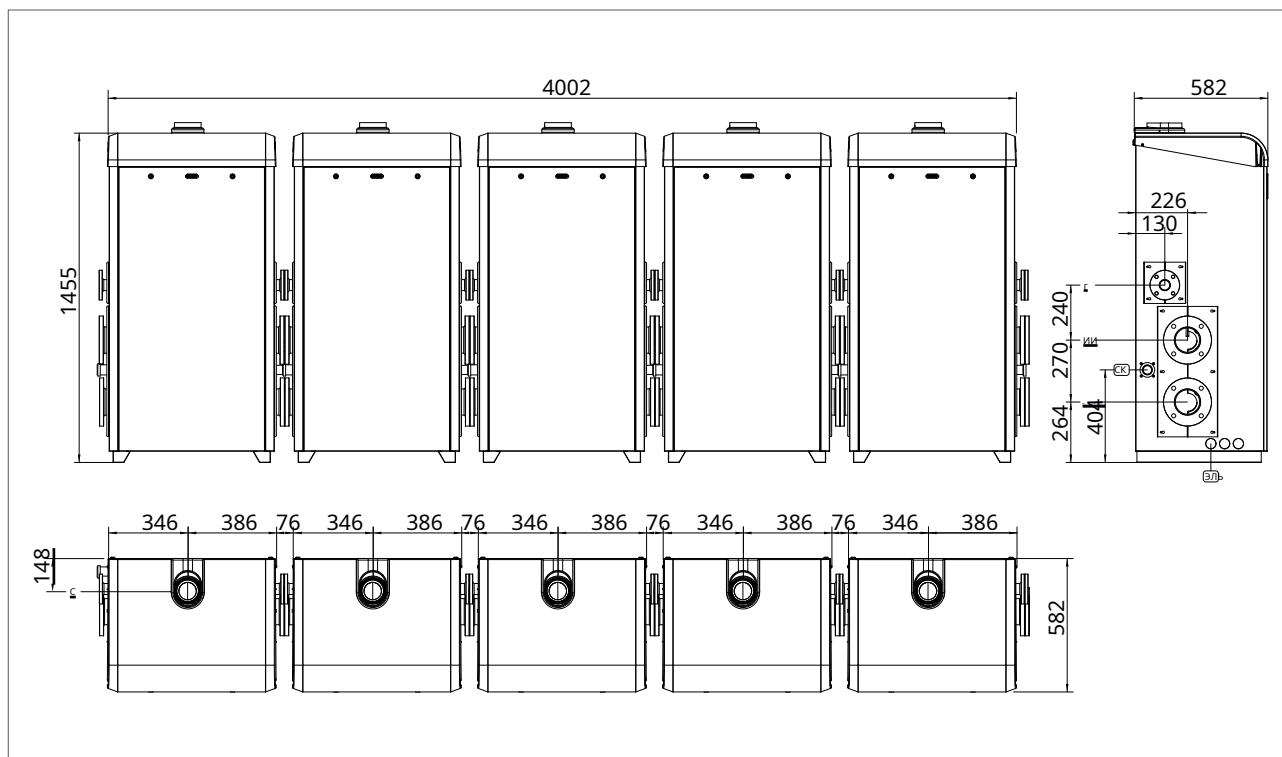
ИИ	ПОДАЧА ТЕПЛА	DN100
Род-Айленд	ПОДАЧА ТЕПЛА	DN100
г	ГАЗ	DN40
S1	ВЫХОД ДЫМОХОДА	Ø80
S2	ВЫХОД ДЫМОХОДА	Ø100
СК	СЛИВ КОНДЕНСАТА	Ø40
Эль	ТОЧКИ ПРОВОДА ЭЛЕКТРИЧЕСКИХ КАБЕЛЕЙ	Ø40

МОДУЛО версия	композиции
450	1 x МОДУЛО 50 А1 + 4 x МОДУЛО 100 А1

ВНИМАНИЕ:

Возможно выполнение установок с задним расположением котлов. Для получения дополнительной информации, пожалуйста, свяжитесь с нашим техническим отделом.

МОДУЛО 500 - 600



ИИ	ПОДАЧА ТЕПЛА	DN100
Род-Айленд	ПОДАЧА ТЕПЛА	DN100
г	ГАЗ	DN40
С	ВЫХОД ДЫМОХОДА	Ø100
СК	СЛИВ КОНДЕНСАТА	Ø40
ЭЛЬ	ТОЧКИ ПРОВОДА ЭЛЕКТРИЧЕСКИХ КАБЕЛЕЙ	Ø40

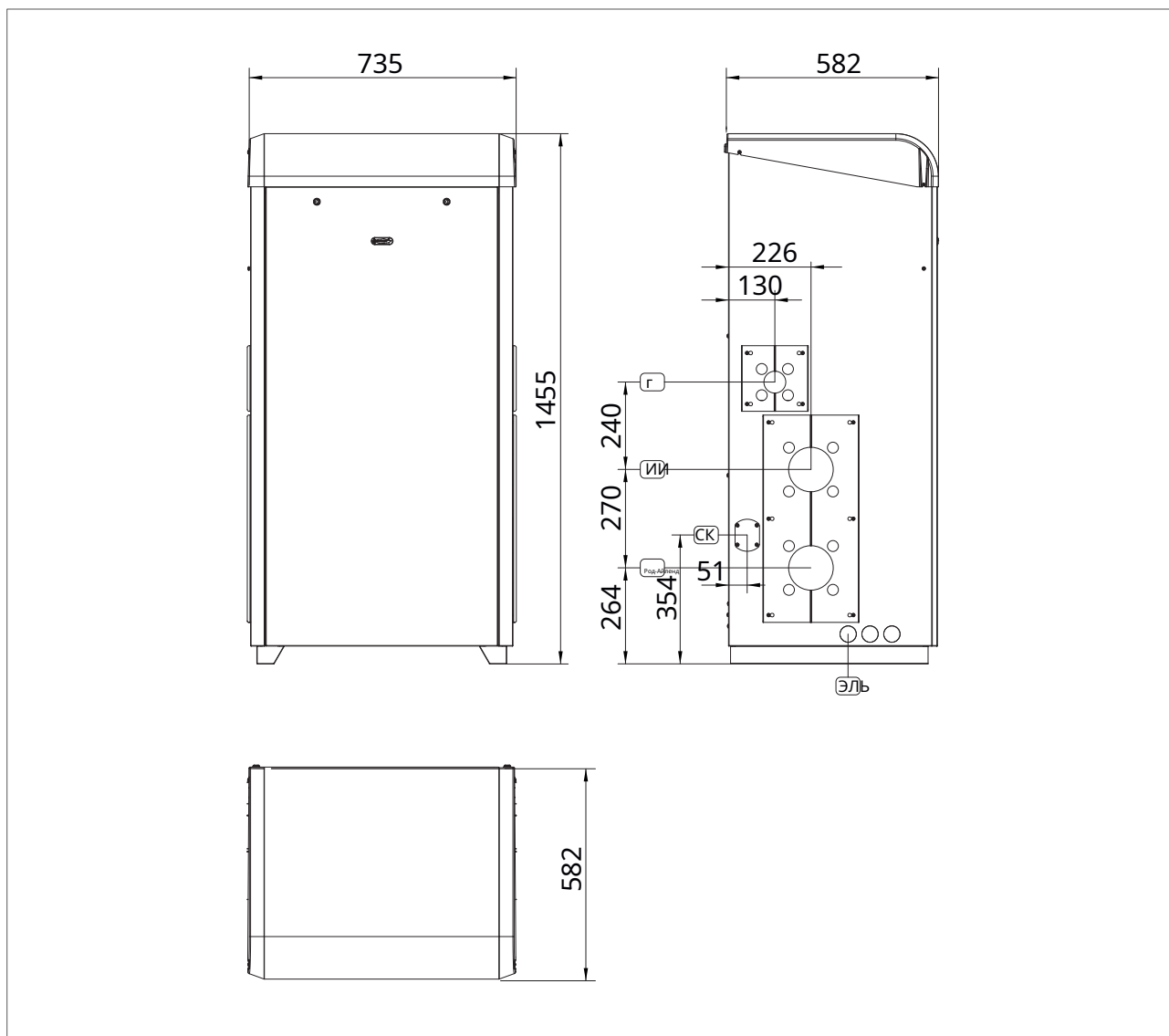
МОДУЛО	композиции
версия	
500	5 x МОДУЛО 100 А1
600	5 x МОДУЛО 120 А1

ВНИМАНИЕ:

Для выходной мощности выше 600 кВт, пожалуйста, свяжитесь с нашим техническим отделом.

Возможно выполнение установок с задним расположением котлов. Для получения дополнительной информации, пожалуйста, свяжитесь с нашим техническим отделом.

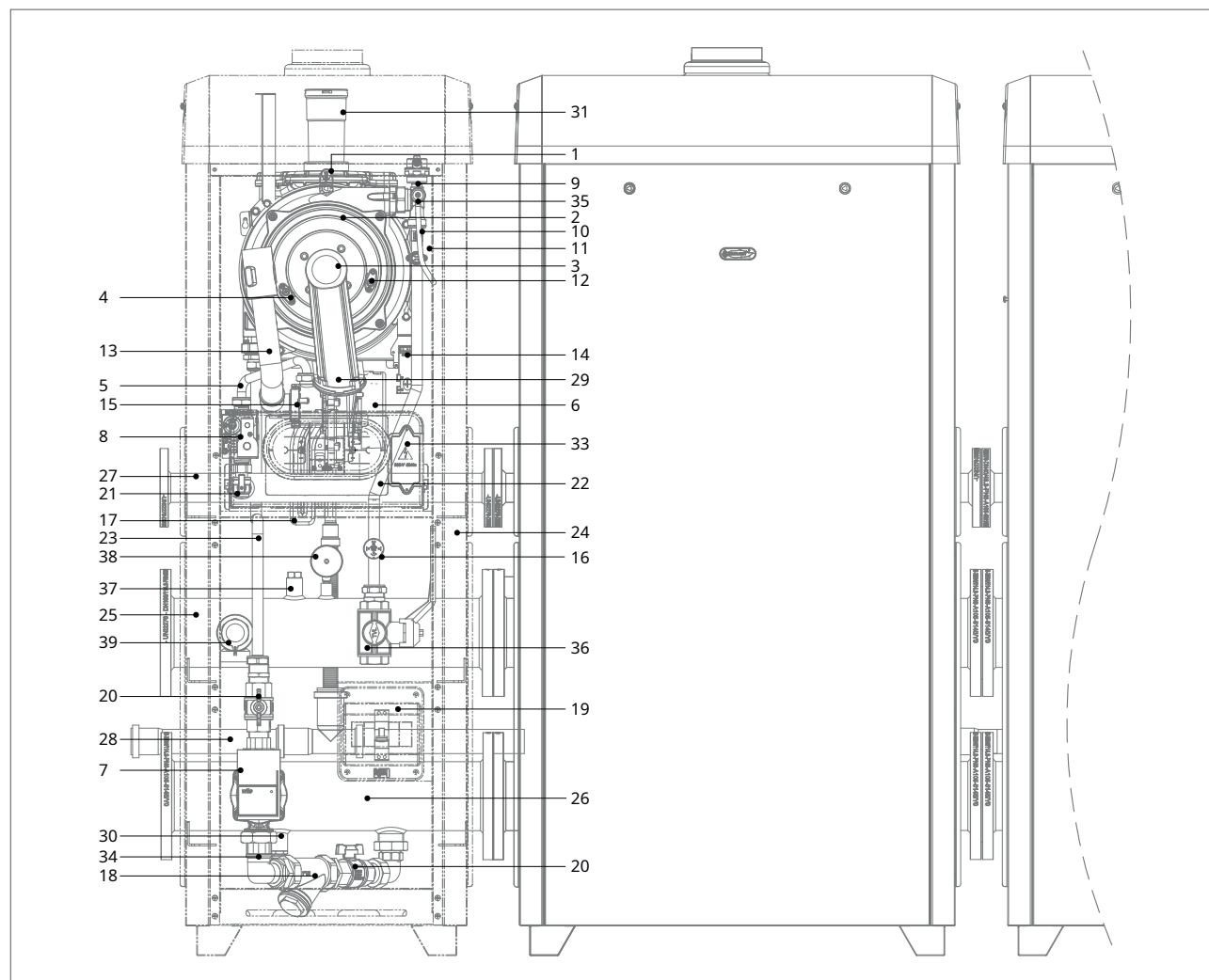
DOUBLE BOX EMPTY для аксессуаров



ИИ	ТОЧКА ПРОХОДА КОЛЛЕКТОРА ПОДАЧИ ОТОПЛЕНИЯ
Род-Айленд	ТОЧКА ПРОХОДА ОБРАТНОГО КОЛЛЕКТОРА ОТОПЛЕНИЯ
Г	ТОЧКА ПРОХОДА ГАЗОВОГО КОЛЛЕКТОРА
СК	ТОЧКА ПРОХОДА КОЛЛЕКТОРА СЛИВА КОНДЕНСАТА
ЭЛЬ	ТОЧКИ ПРОВОДА ЭЛЕКТРИЧЕСКИХ КАБЕЛЕЙ

5. ТЕХНИЧЕСКАЯ СБОРКА

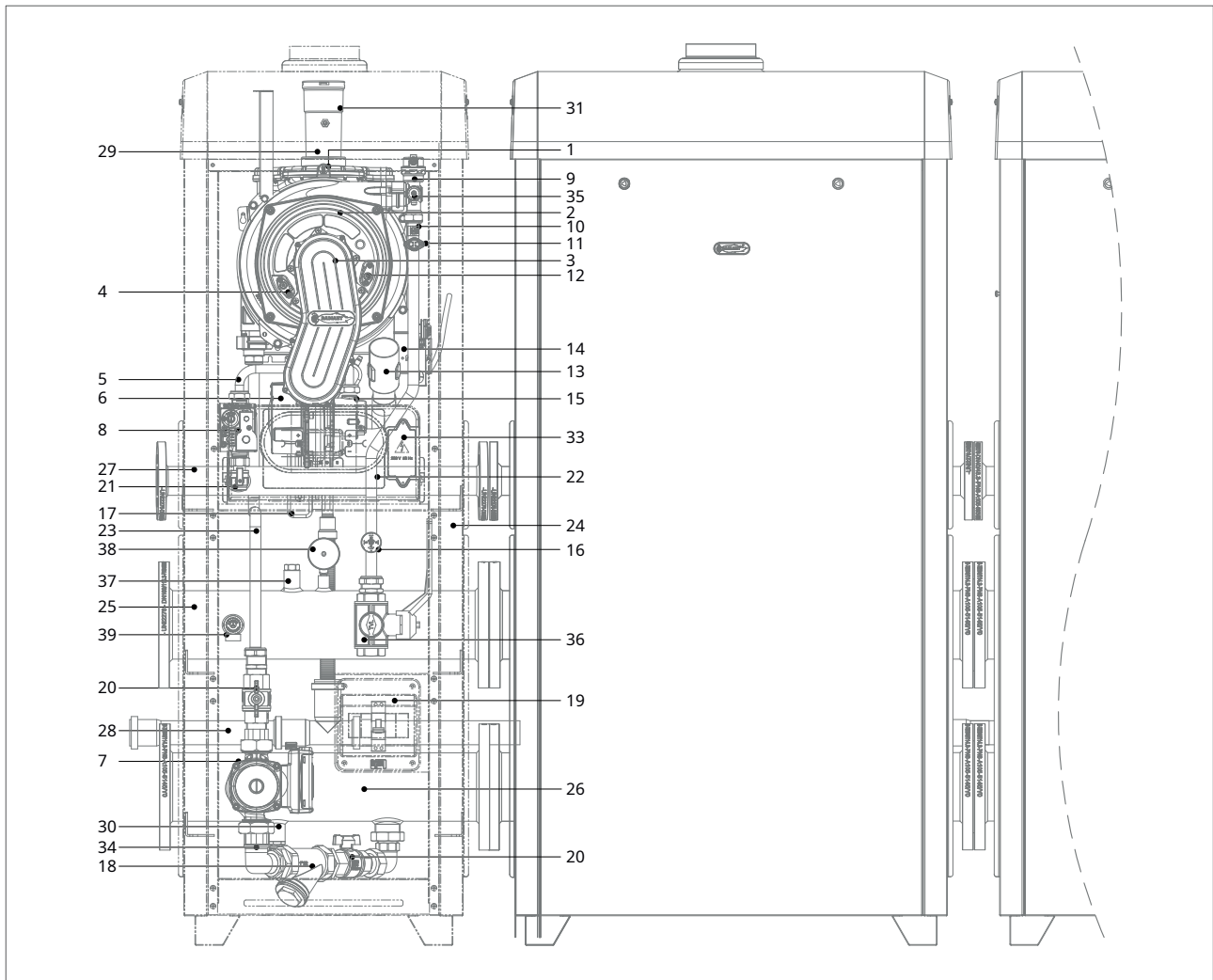
МОДУЛЬ 50 А1



КЛЮЧ

- | | |
|--|---|
| 1. ПРЕДОХРАНИТЕЛЬНЫЙ ТЕРМОПРЕДОХРАНИТЕЛЬ | 21. ЗАПОРНЫЙ ГАЗОВЫЙ КЛАПАН |
| 2. ВСТРОЕННЫЙ ТЕПЛООБМЕННИК | 22. ВЕРТИКАЛЬНЫЙ СОЕДИНИТЕЛЬ ПОДАЧИ ОТОПЛЕНИЯ |
| 3. ГОРЕЛКА | 23. ВЕРТИКАЛЬНЫЙ СОЕДИНИТЕЛЬ ОБРАТНОЙ СРЕДЫ ОТОПЛЕНИЯ |
| 4. ЭЛЕКТРОД ОБНАРУЖЕНИЯ | 24. КОРОБКА |
| 5. ДАТЧИК ОБРАТНОГО НАГРЕВАНИЯ | 25. ПОДОГРЕВ ГИДРАВЛИЧЕСКОГО КОЛЛЕКТОРА |
| 6. ЭЛЕКТРИЧЕСКИЙ ВЕНТИЛЯТОР | 26. ГИДРАВЛИЧЕСКИЙ КОЛЛЕКТОР НАГРЕВ ОБРАТНОЙ СРЕДЫ |
| 7. ЦИРКУЛЯТОР | 27. ГИДРАВЛИЧЕСКИЙ КОЛЛЕКТОР ГАЗОВЫЙ |
| 8. ЭЛЕКТРОННЫЙ ГАЗОВЫЙ КЛАПАН | 28. ГИДРАВЛИЧЕСКИЙ КОЛЛЕКТОР СЛИВА КОНДЕСАНТА |
| 9. АВТОМАТИЧЕСКИЙ КЛАПАН СБОСА ВОЗДУХА | 29. ВСТРОЕННЫЙ ОБРАТНЫЙ КЛАПАН ДЫМОХОДА |
| 10. НАГРЕВАТЕЛЬНЫЙ ДАТЧИК | 30. СЛИВНОЙ КЛАПАН СИСТЕМЫ |
| 11. ПРЕДОХРАНИТЕЛЬНЫЙ ТЕРМОСТАТ | 31. ФИТИНГ ДЫМОХОДА |
| 12. ЗАЖИГАЙТЕ ЭЛЕКТРОД | 32. ДРЕНАЖНАЯ ТРУБА |
| 13. ТРУБКА ПОДАЧИ ВОЗДУХА | 33. ПАНЕЛЬ УПРАВЛЕНИЯ |
| 14. ПУСКОВОЙ ТРАНСФОРМАТОР | 34. ОБРАТНЫЙ КЛАПАН |
| 15. ПРОПОРЦИОНАЛЬНЫЙ ВЕНТУРИ | 35. РУЧНОЙ ПРЕДОХРАНИТЕЛЬНЫЙ ВОЗДУШНЫЙ КЛАПАН |
| 16. РЕЛЕ ДАВЛЕНИЯ ВОДЫ | 36. ЗАПОРНЫЙ ТРЕХХОДОВОЙ КЛАПАН |
| 17. СИФОН СБОРНИКА КОНДЕСАНТА | 37. СМОТРОВОЙ ЛЮК |
| 18. ФИЛЬТР | 38. ДАТЧИК ДАВЛЕНИЯ ВОДЫ |
| 19. КОРОБКА ЭЛЕКТРИЧЕСКИХ СОЕДИНЕНИЙ | 39. ПРЕДОХРАНИТЕЛЬНЫЙ КЛАПАН |
| 20. ЗАПОРНЫЙ КЛАПАН | |

МОДУЛО 60 А1

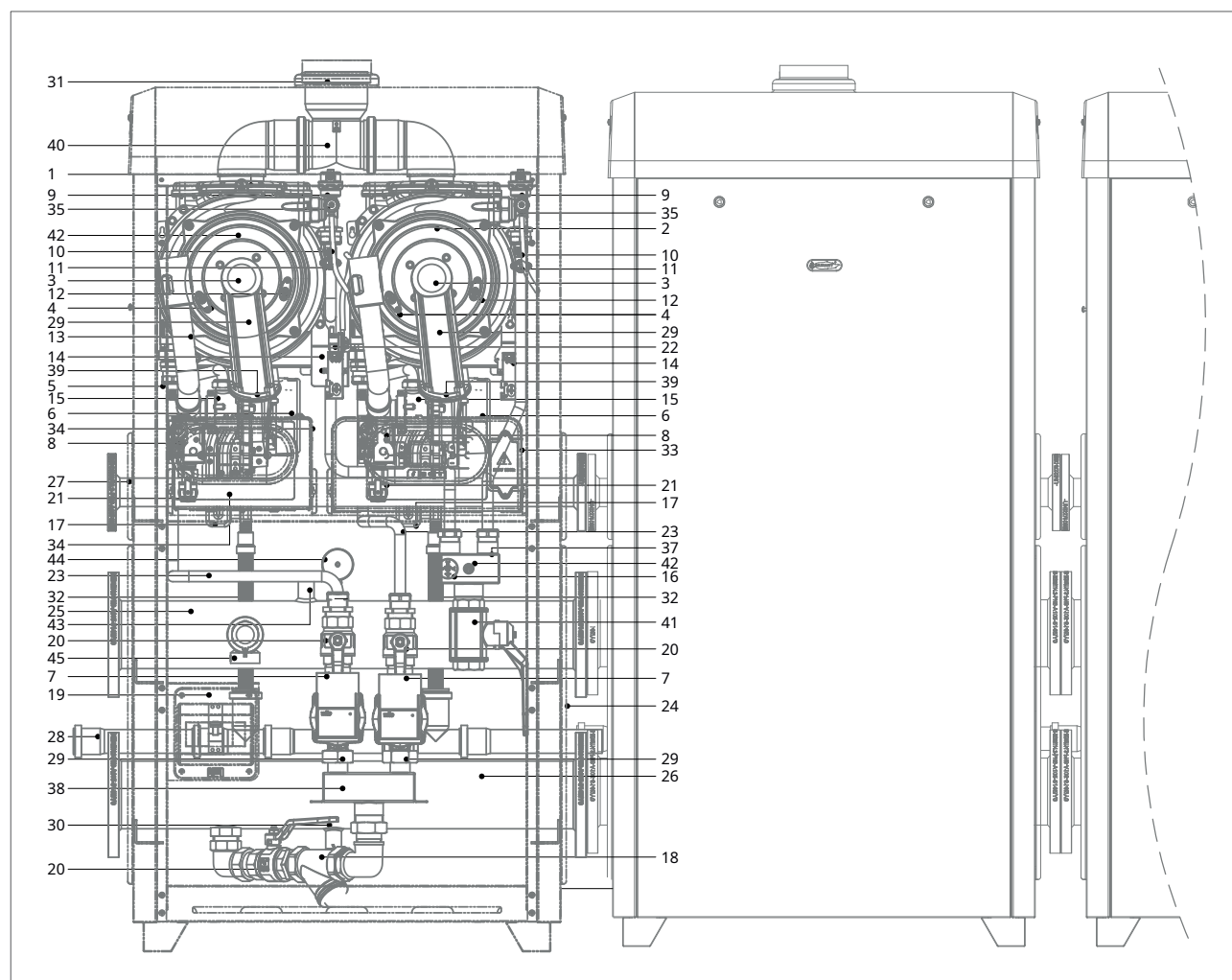


КЛЮЧ

- | | |
|---|--|
| 1. ПРЕДОХРАНИТЕЛЬНЫЙ ТЕРМОПРЕДОХРАНИТЕЛЬ | 25. ПОДОГРЕВ ГИДРАВЛИЧЕСКОГО КОЛЛЕКТОРА |
| 2. ВСТРОЕННЫЙ ТЕПЛООБМЕННИК | 26. ГИДРАВЛИЧЕСКИЙ КОЛЛЕКТОР НАГРЕВ ОБРАТНОЙ СРЕДЫ |
| 3. ГОРЕЛКА | 27. ГИДРАВЛИЧЕСКИЙ КОЛЛЕКТОР ГАЗОВЫЙ |
| 4. ЭЛЕКТРОД ОБНАРУЖЕНИЯ | 28. ГИДРАВЛИЧЕСКИЙ КОЛЛЕКТОР СЛИВА КОНДЕСАНТА |
| 5. ДАТЧИК ОБРАТНОГО НАГРЕВАНИЯ | 29. ОБРАТНЫЙ КЛАПАН ДЫМОХОДА |
| 6. ЭЛЕКТРИЧЕСКИЙ ВЕНТИЛЯТОР | 30. СЛИВНОЙ КЛАПАН СИСТЕМЫ |
| 7. ЦИРКУЛЯТОР | 31. ФИТИНГ ДЫМОХОДА |
| 8. ЭЛЕКТРОННЫЙ ГАЗОВЫЙ КЛАПАН | 32. ДРЕНАЖНАЯ ТРУБА |
| 9. АВТОМАТИЧЕСКИЙ КЛАПАН СБРОСА ВОЗДУХА | 33. ПАНЕЛЬ УПРАВЛЕНИЯ |
| 10. НАГРЕВАТЕЛЬНЫЙ ДАТЧИК | 34. ОБРАТНЫЙ КЛАПАН |
| 11. ПРЕДОХРАНИТЕЛЬНЫЙ ТЕРМОСТАТ | 35. РУЧНОЙ ПРЕДОХРАНИТЕЛЬНЫЙ ВОЗДУШНЫЙ КЛАПАН |
| 12. ЗАЖИГАЙТЕ ЭЛЕКТРОД | 36. ЗАПОРНЫЙ ТРЕХХОДОВОЙ КЛАПАН |
| 13. ТРУБКА ПОДАЧИ ВОЗДУХА | 37. СМОТРОВОЙ ЛЮК |
| 14. ПУСКОВОЙ ТРАНСФОРМАТОР | 38. ДАТЧИК ДАВЛЕНИЯ ВОДЫ |
| 15. ПРОПОРЦИОНАЛЬНЫЙ ВЕНТУРИ | 39. ПРЕДОХРАНИТЕЛЬНЫЙ КЛАПАН |
| 16. РЕЛЕ ДАВЛЕНИЯ ВОДЫ | |
| 17. СИФОН СБОРНИКА КОНДЕСАНТА | |
| 18. ФИЛЬТР | |
| 19. КОРОБКА ЭЛЕКТРИЧЕСКИХ СОЕДИНЕНИЙ | |
| 20. ЗАПОРНЫЙ КЛАПАН | |
| 21. ЗАПОРНЫЙ ГАЗОВЫЙ КЛАПАН | |
| 22. ВЕРТИКАЛЬНЫЙ СОЕДИНИТЕЛЬ ПОДАЧИ ОТОПЛЕНИЯ | |
| 23. ВЕРТИКАЛЬНЫЙ СОЕДИНИТЕЛЬ ОБРАТНОЙ СРЕДЫ ОТОПЛЕНИЯ | |
| 24. КОРОБКА | |



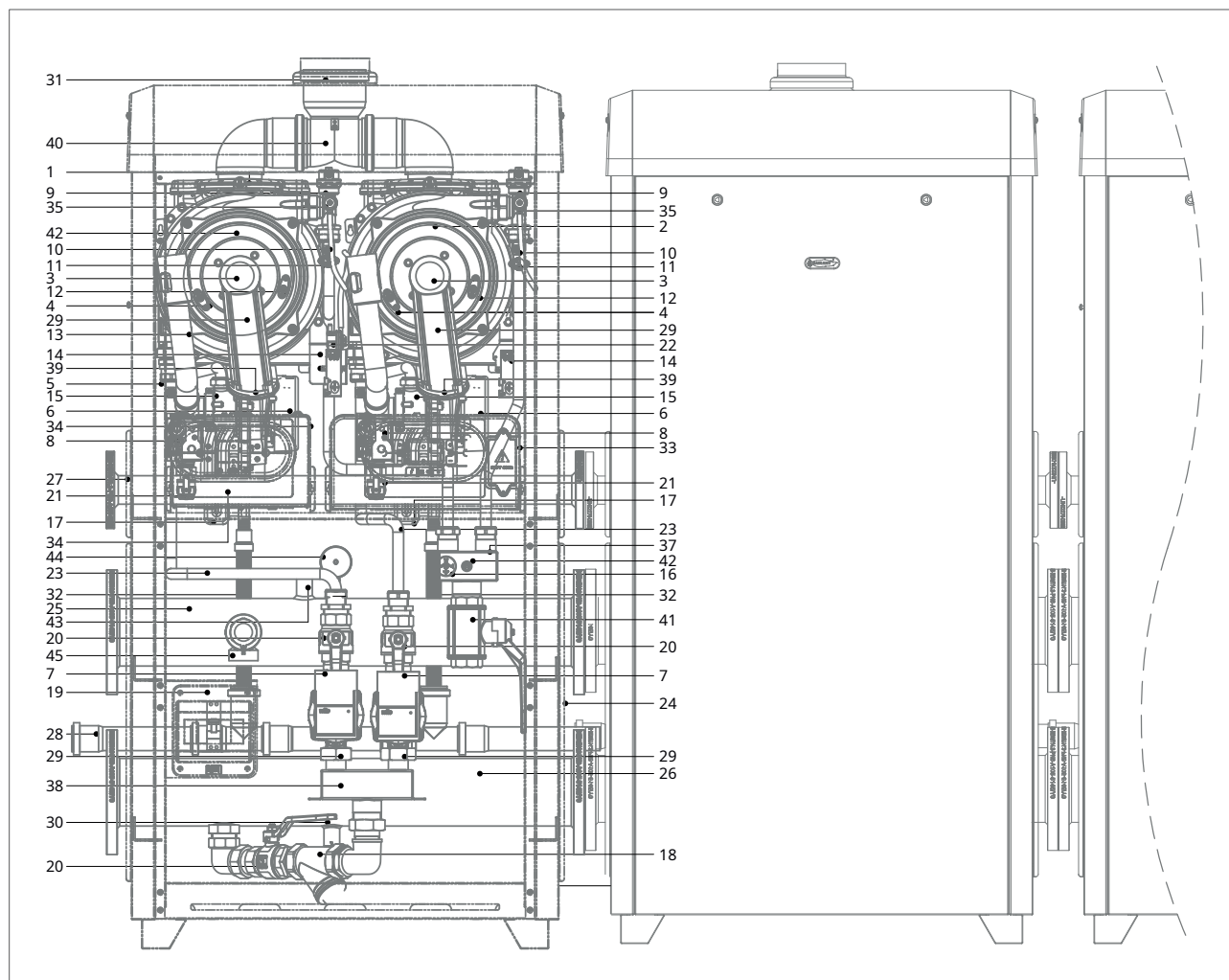
МОДУЛЬ 75 А1



КЛЮЧ

- | | |
|---|---|
| 1. ПРЕДОХРАНИТЕЛЬНЫЙ ТЕРМОПРЕДОХРАНИТЕЛЬ | 25. ГОРИЗОНТАЛЬНЫЙ КОЛЛЕКТОР ПОДАЧИ ОТОПЛЕНИЯ |
| 2. ВСТРОЕННЫЙ ТЕПЛООБМЕННИК - ГЛАВНЫЙ 25 кВт | 26. ГОРИЗОНТАЛЬНЫЙ ОБРАТНЫЙ КОЛЛЕКТОР ОТОПЛЕНИЯ |
| 3. ГОРЕЛКА | 27. ГОРИЗОНТАЛЬНЫЙ ГАЗОВЫЙ КОЛЛЕКТОР |
| 4. ЭЛЕКТРОД ОБНАРУЖЕНИЯ | 28. ГОРИЗОНТАЛЬНЫЙ КОЛЛЕКТОР СЛИВА КОНДЕНСАТА |
| 5. ДАТЧИК ОБРАТНОГО НАГРЕВАНИЯ | 29. ВСТРОЕННЫЙ ОБРАТНЫЙ КЛАПАН |
| 6. ЭЛЕКТРИЧЕСКИЙ ВЕНТИЛЯТОР | 30. СЛИВНОЙ КЛАПАН СИСТЕМЫ |
| 7. ЦИРКУЛЯТОР | 31. ФИТИНГ ДЫМОХОДА |
| 8. ГАЗОВЫЙ КЛАПАН | 32. ДРЕНАЖНАЯ ТРУБА |
| 9. КЛАПАН СБРОСА ВОЗДУХА | 33. ПАНЕЛЬ УПРАВЛЕНИЯ МАСТЕР |
| 10. НАГРЕВАТЕЛЬНЫЙ ДАТЧИК | 34. ПОДЧИНЕННАЯ ПАНЕЛЬ УПРАВЛЕНИЯ |
| 11. ПРЕДОХРАНИТЕЛЬНЫЙ ТЕРМОСТАТ | 35. РУЧНОЙ ПРЕДОХРАНИТЕЛЬНЫЙ ВОЗДУШНЫЙ КЛАПАН |
| 12. ЗАЖИГАЙТЕ ЭЛЕКТРОД | 36. ДАТЧИК ПОДАЧИ КОЛЛЕКТОРА ОТОПЛЕНИЯ |
| 13. ТРУБКА ПОДАЧИ ВОЗДУХА | 37. КОЛЛЕКТОР ПОДАЧИ ОТОПЛЕНИЯ |
| 14. ПУСКОВОЙ ТРАНСФОРМАТОР | 38. ОБРАТНЫЙ КОЛЛЕКТОР НАГРЕВАНИЯ |
| 15. ПРОПОРЦИОНАЛЬНЫЙ ВЕНТУРИ | 39. ВСТРОЕННЫЙ ОБРАТНЫЙ КЛАПАН |
| 16. РЕЛЕ ДАВЛЕНИЯ ВОДЫ | ДЫМОХОДА |
| 17. СИФОН СБОРНИКА КОНДЕНСАТА | 40. КОЛЛЕКТОР ДЫМОХОДА |
| 18. ФИЛЬТР | 41. ЗАПОРНЫЙ ТРЕХХОДОВОЙ КЛАПАН |
| 19. КОРОБКА ЭЛЕКТРИЧЕСКИХ СОЕДИНЕНИЙ | 42. ВСТРОЕННЫЙ ТЕПЛООБМЕННИК - 50 кВт ПОДЧИНЕННЫЙ |
| 20. ЗАПОРНЫЙ КЛАПАН | 43. СМОТРОВОЙ ЛЮК |
| 21. ЗАПОРНЫЙ ГАЗОВЫЙ КЛАПАН | 44. ДАТЧИК ДАВЛЕНИЯ ВОДЫ |
| 22. ВЕРТИКАЛЬНЫЙ СОЕДИНИТЕЛЬ ПОДАЧИ ОТОПЛЕНИЯ | |
| 23. ВЕРТИКАЛЬНЫЙ СОЕДИНИТЕЛЬ ОБРАТНОЙ СРЕДЫ ОТОПЛЕНИЯ | |
| 24. КОРОБКА | |

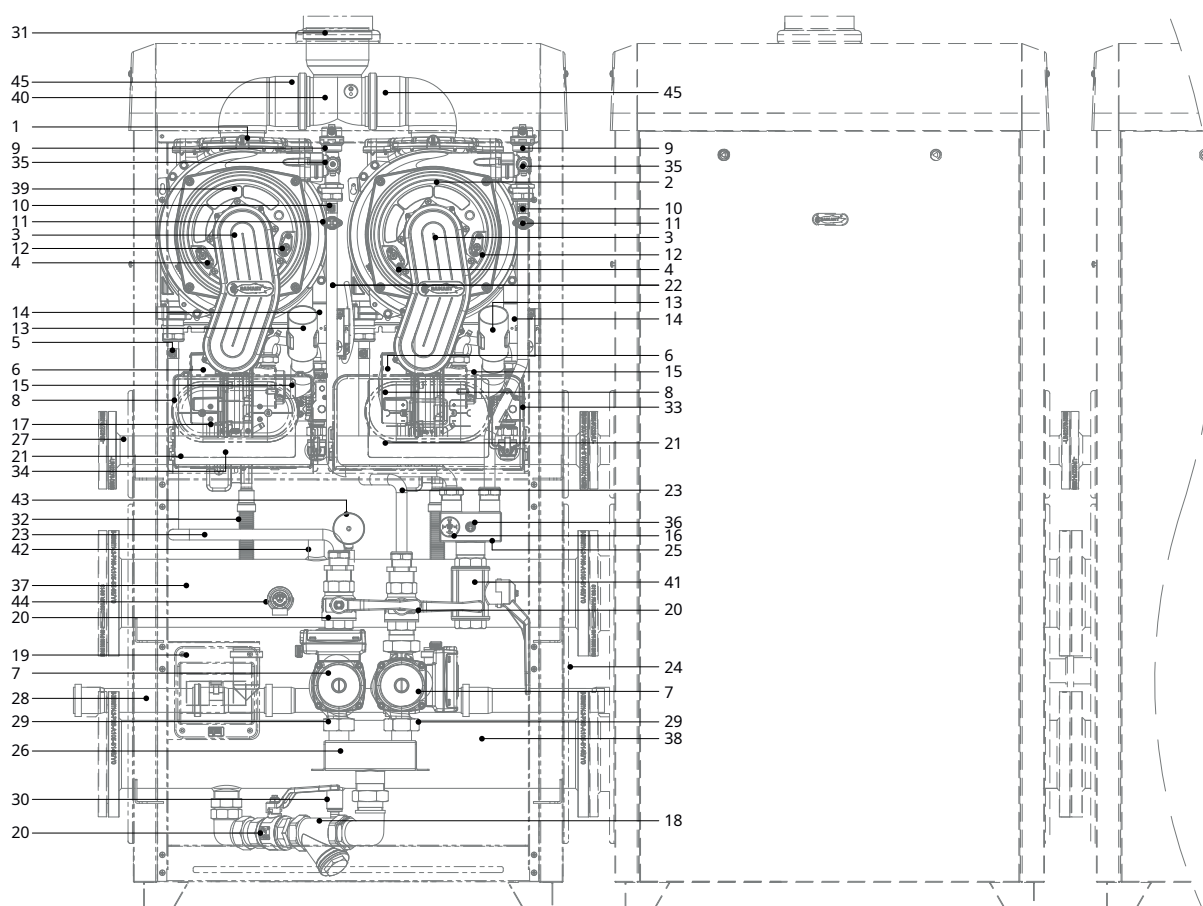
МОДУЛО 100 А1



КЛЮЧ

- | | |
|--|--|
| 1. ПРЕДОХРАНИТЕЛЬНЫЙ ТЕРМОПРЕДОХРАНИТЕЛЬ
2. ВСТРОЕННЫЙ ТЕПЛООБМЕННИК - 50 КВТ MASTER
3. ГОРЕЛКА
4. ЭЛЕКТРОД ОБНАРУЖЕНИЯ
5. ДАТЧИК ОБРАТНОГО НАГРЕВАНИЯ
6. ЭЛЕКТРИЧЕСКИЙ ВЕНТИЛЯТОР
7. ЦИРКУЛЯТОР
8. ГАЗОВЫЙ КЛАПАН
9. КЛАПАН СБРОСА ВОЗДУХА
10. НАГРЕВАТЕЛЬНЫЙ ДАТЧИК
11. ПРЕДОХРАНИТЕЛЬНЫЙ ТЕРМОСТАТ
12. ЗАЖИГАЙТЕ ЭЛЕКТРОД
13. ТРУБКА ПОДАЧИ ВОЗДУХА
14. ПУСКОВОЙ ТРАНСФОРМАТОР
15. ПРОПОРЦИОНАЛЬНЫЙ ВЕНТУРИ
16. РЕЛЕ ДАВЛЕНИЯ ВОДЫ
17. СИФОН СБОРНИКА КОНДЕНСАТА
18. ФИЛЬТР
19. КОРОБКА ЭЛЕКТРИЧЕСКИХ СОЕДИНЕНИЙ
20. ЗАПОРНЫЙ КЛАПАН
21. ЗАПОРНЫЙ ГАЗОВЫЙ КЛАПАН
22. ВЕРТИКАЛЬНЫЙ СОЕДИНИТЕЛЬ ПОДАЧИ ОТОПЛЕНИЯ
23. ВЕРТИКАЛЬНЫЙ СОЕДИНИТЕЛЬ ОБРАТНОЙ СРЕДЫ ОТОПЛЕНИЯ
24. КОРОБКА | 25. ГОРИЗОНТАЛЬНЫЙ КОЛЛЕКТОР ПОДАЧИ ОТОПЛЕНИЯ
26. ГОРИЗОНТАЛЬНЫЙ ОБРАТНЫЙ КОЛЛЕКТОР ОТОПЛЕНИЯ
27. ГОРИЗОНТАЛЬНЫЙ ГАЗОВЫЙ КОЛЛЕКТОР
28. ГОРИЗОНТАЛЬНЫЙ КОЛЛЕКТОР СЛИВА КОНДЕНСАТА
29. ВСТРОЕННЫЙ ОБРАТНЫЙ КЛАПАН
30. СЛИВНОЙ КЛАПАН СИСТЕМЫ
31. ФИТИНГ ДЫМОХОДА
32. ДРЕНАЖНАЯ ТРУБА
33. ПАНЕЛЬ УПРАВЛЕНИЯ МАСТЕР
34. ПОДЧИНЕННАЯ ПАНЕЛЬ УПРАВЛЕНИЯ
35. РУЧНОЙ ПРЕДОХРАНИТЕЛЬНЫЙ ВОЗДУШНЫЙ КЛАПАН
36. ДАТЧИК ПОДАЧИ КОЛЛЕКТОРА ОТОПЛЕНИЯ
37. КОЛЛЕКТОР ПОДАЧИ ОТОПЛЕНИЯ
38. ОБРАТНЫЙ КОЛЛЕКТОР НАГРЕВАНИЯ
39. ВСТРОЕННЫЙ ОБРАТНЫЙ КЛАПАН ДЫМОХОДА
40. КОЛЛЕКТОР ДЫМОХОДА
41. ЗАПОРНЫЙ ТРЕХХОДОВОЙ КЛАПАН
42. ВСТРОЕННЫЙ ТЕПЛООБМЕННИК - 50 кВт ПОДЧИНЕННЫЙ
43. СМОТРОВОЙ ЛЮК
44. ДАТЧИК ДАВЛЕНИЯ ВОДЫ |
|--|--|

МОДУЛЬ 120 А1

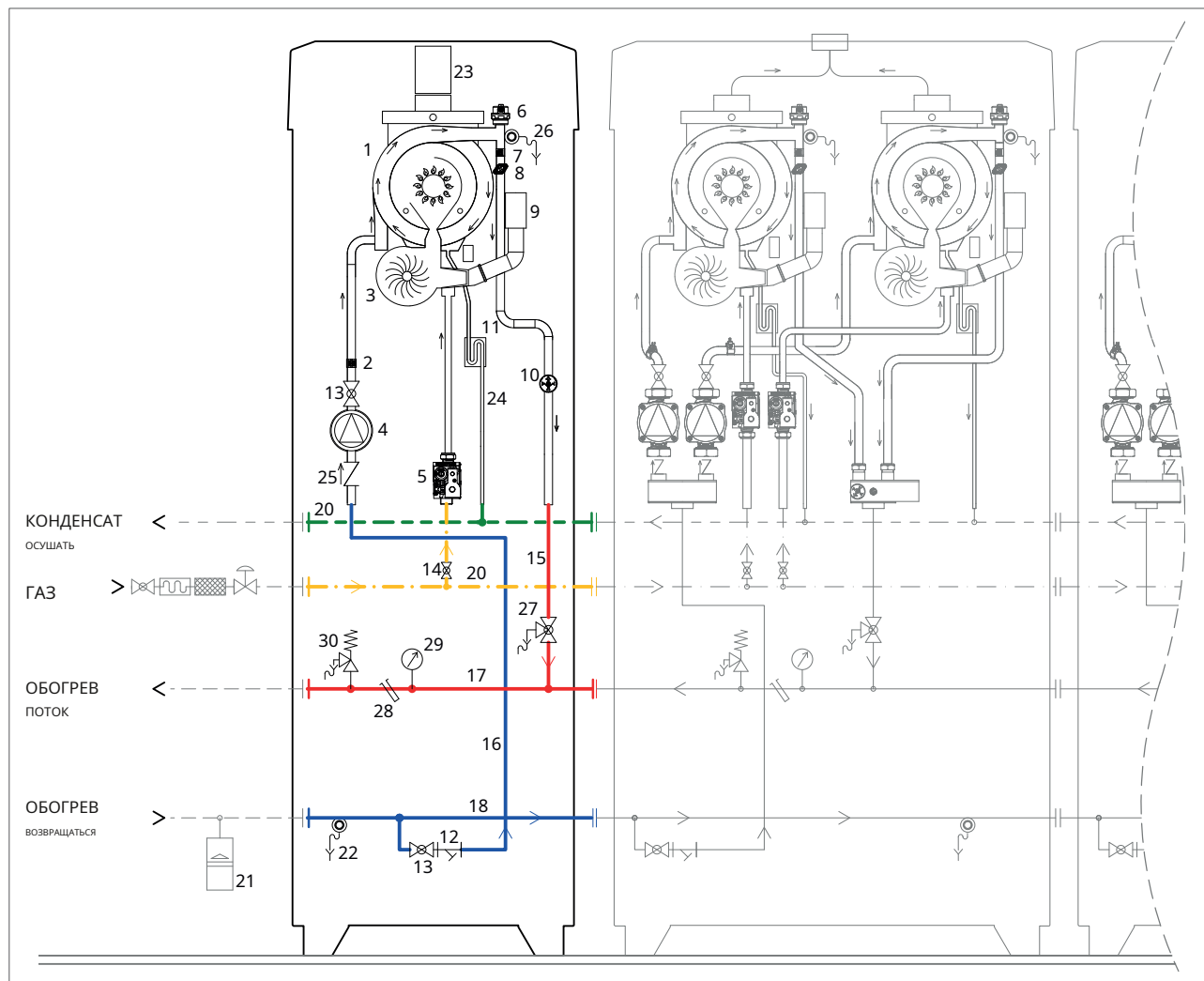


КЛЮЧ

- | | |
|---|---|
| 1. ПРЕДОХРАНИТЕЛЬНЫЙ ТЕРМОПРЕДОХРАНИТЕЛЬ | 28. ГОРИЗОНТАЛЬНЫЙ КОЛЛЕКТОР СЛИВА КОНДЕНСАТА |
| 2. ВСТРОЕННЫЙ ТЕПЛООБМЕННИК - ГЛАВНЫЙ | 29. ВСТРОЕННЫЙ ОБРАТНЫЙ КЛАПАН |
| 3. ГОРЕЛКА | 30. СЛИВНОЙ КЛАПАН СИСТЕМЫ |
| 4. ЭЛЕКТРОД ОБНАРУЖЕНИЯ | 31. ФИТИНГ ДЫМОХОДА |
| 5. ДАТЧИК ОБРАТНОГО НАГРЕВАНИЯ | 32. ДРЕНАЖНАЯ ТРУБА |
| 6. ЭЛЕКТРИЧЕСКИЙ ВЕНТИЛЯТОР | 33. ПАНЕЛЬ УПРАВЛЕНИЯ МАСТЕР |
| 7. ЦИРКУЛЯТОР | 34. ПОДЧИНЕННАЯ ПАНЕЛЬ УПРАВЛЕНИЯ |
| 8. ГАЗОВЫЙ КЛАПАН | 35. РУЧНОЙ ПРЕДОХРАНИТЕЛЬНЫЙ ВОЗДУШНЫЙ КЛАПАН |
| 9. КЛАПАН СБРОСА ВОЗДУХА | 36. ДАТЧИК ПОДАЧИ КОЛЛЕКТОРА ОТОПЛЕНИЯ |
| 10. НАГРЕВАТЕЛЬНЫЙ ДАТЧИК | 37. КОЛЛЕКТОР ПОДАЧИ ОТОПЛЕНИЯ |
| 11. ПРЕДОХРАНИТЕЛЬНЫЙ ТЕРМОСТАТ | 38. ОБРАТНЫЙ КОЛЛЕКТОР НАГРЕВАНИЯ |
| 12. ЗАЖИГАЙТЕ ЭЛЕКТРОД | 39. ВСТРОЕННЫЙ ТЕПЛООБМЕННИК-ВЕДОМЫЙ |
| 13. ТРУБКА ПОДАЧИ ВОЗДУХА | 40. КОЛЛЕКТОР ДЫМОХОДА |
| 14. ПУСКОВОЙ ТРАНСФОРМАТОР | 41. ЗАПОРНЫЙ ТРЕХХОДОВОЙ КЛАПАН |
| 15. ПРОПОРЦИОНАЛЬНЫЙ ВЕНТУРИ | 42. СМОТРОВОЙ ЛЮК |
| 16. РЕЛЕ ДАВЛЕНИЯ ВОДЫ | 43. ДАТЧИК ДАВЛЕНИЯ ВОДЫ |
| 17. СИФОН СБОРНИКА КОНДЕНСАТА | 44. ПРЕДОХРАНИТЕЛЬНЫЙ КЛАПАН |
| 18. ФИЛЬТР | 45. ДЫМОВЫЙ ОБРАТНЫЙ КЛАПАН |
| 19. КОРОБКА ЭЛЕКТРИЧЕСКИХ СОЕДИНЕНИЙ | |
| 20. ЗАПОРНЫЙ КЛАПАН | |
| 21. ЗАПОРНЫЙ ГАЗОВЫЙ КЛАПАН | |
| 22. ВЕРТИКАЛЬНЫЙ СОЕДИНИТЕЛЬ ПОДАЧИ ОТОПЛЕНИЯ | |
| 23. ВЕРТИКАЛЬНЫЙ СОЕДИНИТЕЛЬ ОБРАТНОЙ СРЕДЫ ОТОПЛЕНИЯ | |
| 24. КОРОБКА | |
| 25. ГОРИЗОНТАЛЬНЫЙ КОЛЛЕКТОР ПОДАЧИ ОТОПЛЕНИЯ | |
| 26. ГОРИЗОНТАЛЬНЫЙ ОБРАТНЫЙ КОЛЛЕКТОР ОТОПЛЕНИЯ | |
| 27. ГОРИЗОНТАЛЬНЫЙ ГАЗОВЫЙ КОЛЛЕКТОР | |

6. ВОДЯНОЙ КОНТУР

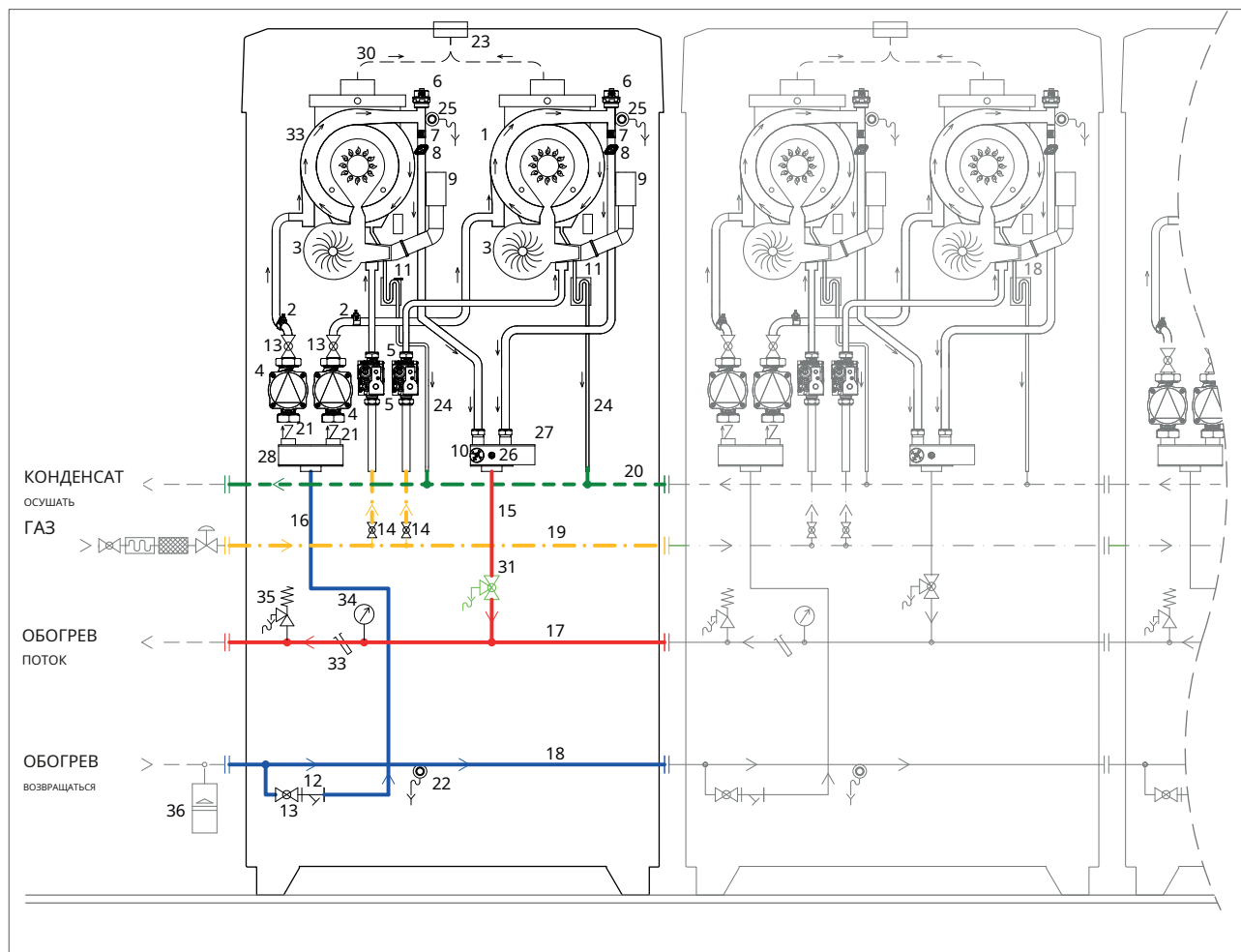
МОДУЛО 50 - 60 А1 -Пример каскадной установки.



КЛЮЧ

- | | |
|---|--|
| 1. ВСТРОЕННЫЙ ТЕПЛООБМЕННИК | 17. ПОДОГРЕВ ГИДРАВЛИЧЕСКОГО КОЛЛЕКТОРА |
| 2. ДАТЧИК ОБРАТНОГО НАГРЕВАНИЯ | 18. ГИДРАВЛИЧЕСКИЙ КОЛЛЕКТОР НАГРЕВАНИЯ ОБРАТНЫЙ |
| 3. ЭЛЕКТРИЧЕСКИЙ ВЕНТИЛЯТОР | 19. ГИДРАВЛИЧЕСКИЙ КОЛЛЕКТОР ГАЗОВЫЙ |
| 4. ЦИРКУЛЯТОР | 20. ГИДРАВЛИЧЕСКИЙ КОЛЛЕКТОР СЛИВА КОНДЕСАНТА |
| 5. ЭЛЕКТРОННЫЙ ГАЗОВЫЙ КЛАПАН | 21. РАСШИРИТЕЛЬНЫЙ БАК (УСТАНОВЩИК) СЛИВНОЙ КЛАПАН СИСТЕМЫ |
| 6. АВТОМАТИЧЕСКИЙ КЛАПАН СБРОСА ВОЗДУХА | 22. ФИТИНГ ДЫМОХОДА |
| 7. НАГРЕВАТЕЛЬНЫЙ ДАТЧИК | 23. ДРЕНАЖНАЯ ТРУБА |
| 8. ПРЕДОХРАНИТЕЛЬНЫЙ ТЕРМОСТАТ | 24. ОБРАТНЫЙ КЛАПАН |
| 9. ТРУБКА ПОДАЧИ ВОЗДУХА | 25. РУЧНОЙ ПРЕДОХРАНИТЕЛЬНЫЙ ВОЗДУШНЫЙ КЛАПАН |
| 10. РЕЛЕ ДАВЛЕНИЯ ВОДЫ | 26. ЗАПОРНЫЙ ТРЕХХОДОВОЙ КЛАПАН |
| 11. СИФОН СБОРА КОНДЕНСАТА | 27. СМОТРОВОЙ ЛЮК |
| 12. ФИЛЬТР | 28. ДАТЧИК ДАВЛЕНИЯ ВОДЫ |
| 13. ЗАПОРНЫЙ КЛАПАН | 29. ПРЕДОХРАНИТЕЛЬНЫЙ КЛАПАН |
| 14. ЗАПОРНЫЙ ГАЗОВЫЙ КЛАПАН | |
| 15. ВЕРТИКАЛЬНЫЙ СОЕДИНИТЕЛЬ ПОДАЧИ ОТОПЛЕНИЯ | |
| 16. ВЕРТИКАЛЬНЫЙ СОЕДИНИТЕЛЬ ОБРАТНОЙ СРЕДЫ ОТОПЛЕНИЯ | |

МОДУЛО 75 - 100 - 120 - А1 -Пример каскадной установки.

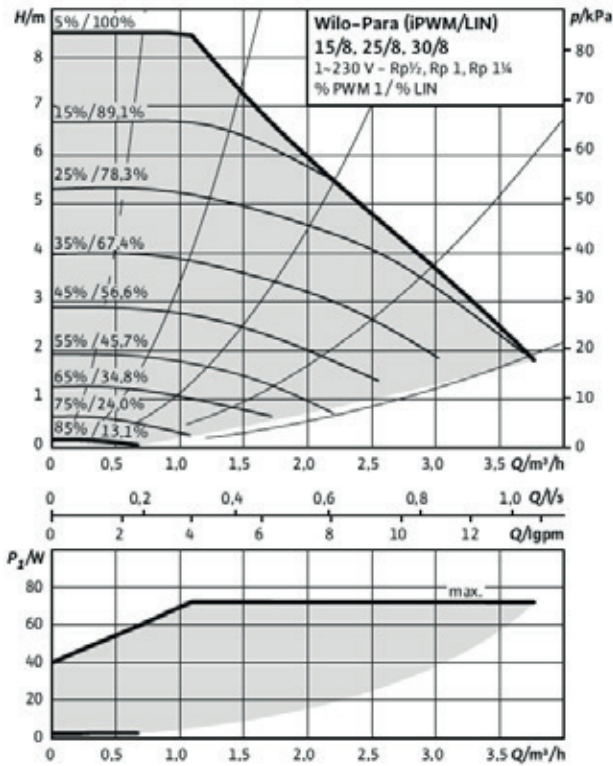


КЛЮЧ

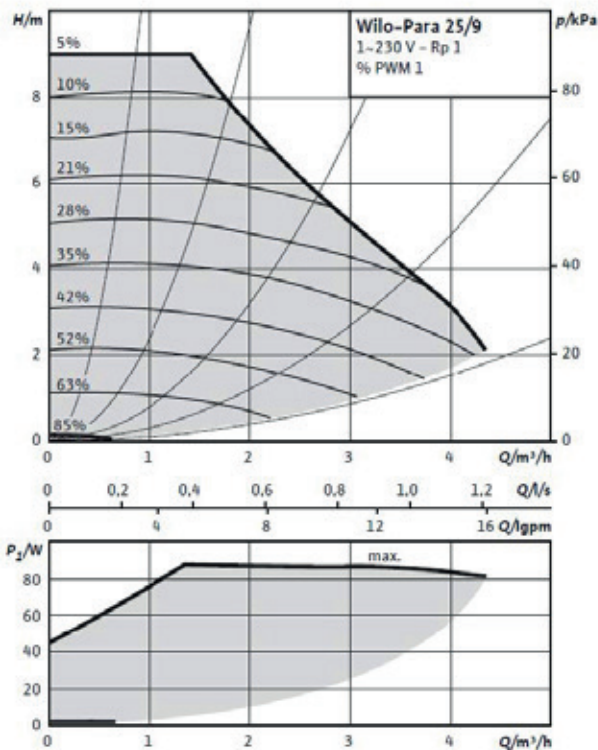
- | | |
|---|---|
| 1. ВСТРОЕННЫЙ ТЕПЛООБМЕННИК МАСТЕР | 20. ГОРИЗОНТАЛЬНЫЙ КОЛЛЕКТОР СЛИВА КОНДЕНСАТА |
| 2. ДАТЧИК ОБРАТНОГО НАГРЕВАНИЯ | 21. ВСТРОЕННЫЙ ОБРАТНЫЙ КЛАПАН |
| 3. ЭЛЕКТРИЧЕСКИЙ ВЕНТИЛЯТОР | 22. СЛИВНОЙ КЛАПАН СИСТЕМЫ |
| 4. ЦИРКУЛЯТОР | 23. ФИТИНГ ДЫМОХОДА |
| 5. ЭЛЕКТРОННЫЙ ГАЗОВЫЙ КЛАПАН | 24. СЛИВНАЯ ТРУБА |
| 6. АВТОМАТИЧЕСКИЙ КЛАПАН СБРОСА ВОЗДУХА | 25. РУЧНОЙ ПРЕДОХРАНИТЕЛЬНЫЙ ВОЗДУШНЫЙ КЛАПАН |
| 7. НАГРЕВАТЕЛЬНЫЙ ДАТЧИК | 26. ДАТЧИК ПОДАЧИ КОЛЛЕКТОРА ОТОПЛЕНИЯ |
| 8. ПРЕДОХРАНИТЕЛЬНЫЙ ТЕРМОСТАТ | 27. КОЛЛЕКТОР ПОДАЧИ ОТОПЛЕНИЯ |
| 9. ТРУБКА ПОДАЧИ ВОЗДУХА | 28. ОБРАТНЫЙ КОЛЛЕКТОР НАГРЕВАНИЯ |
| 10. РЕЛЕ ДАВЛЕНИЯ ВОДЫ | 29. РАСШИРИТЕЛЬНЫЙ БАК (УСТАНОВЩИКОМ) |
| 11. СИФОН СБОРА КОНДЕНСАТА | 30. КОЛЛЕКТОР ДЫМОХОДА |
| 12. ФИЛЬТР | 31. ЗАПОРНЫЙ ТРЕХХОДОВОЙ КЛАПАН |
| 13. ЗАПОРНЫЙ КЛАПАН | 32. ВСТРОЕННЫЙ ПОДЧИНЕННЫЙ ТЕПЛООБМЕННИК |
| 14. ЗАПОРНЫЙ ГАЗОВЫЙ КЛАПАН | 33. СМОТРОВОЙ ЛЮК |
| 15. ВЕРТИКАЛЬНЫЙ СОЕДИНИТЕЛЬ ПОДАЧИ ОТОПЛЕНИЯ | 34. ДАТЧИК ДАВЛЕНИЯ ВОДЫ |
| 16. ВЕРТИКАЛЬНЫЙ СОЕДИНИТЕЛЬ ОБРАТНОЙ СРЕДЫ ОТОПЛЕНИЯ | 35. ПРЕДОХРАНИТЕЛЬНЫЙ КЛАПАН |
| 17. ГОРИЗОНТАЛЬНЫЙ КОЛЛЕКТОР ПОДАЧИ ОТОПЛЕНИЯ | |
| 18. ГОРИЗОНТАЛЬНЫЙ ОБРАТНЫЙ КОЛЛЕКТОР ОТОПЛЕНИЯ | |
| 19. ГОРИЗОНТАЛЬНЫЙ ГАЗОВЫЙ КОЛЛЕКТОР | |

7. НАПОРНАЯ/РАСХОДНАЯ СХЕМА

потери гидравлического напора устройства)



МОДУЛО 50 A1
МОДУЛО 75 A1(1)
МОДУЛО 100 A1(1)

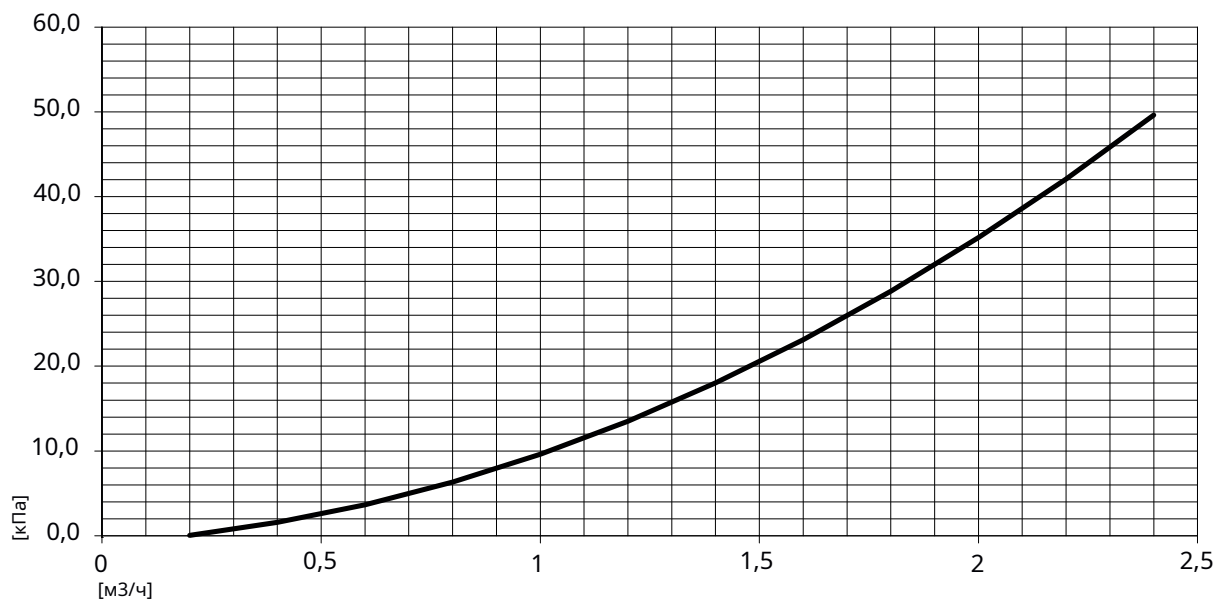
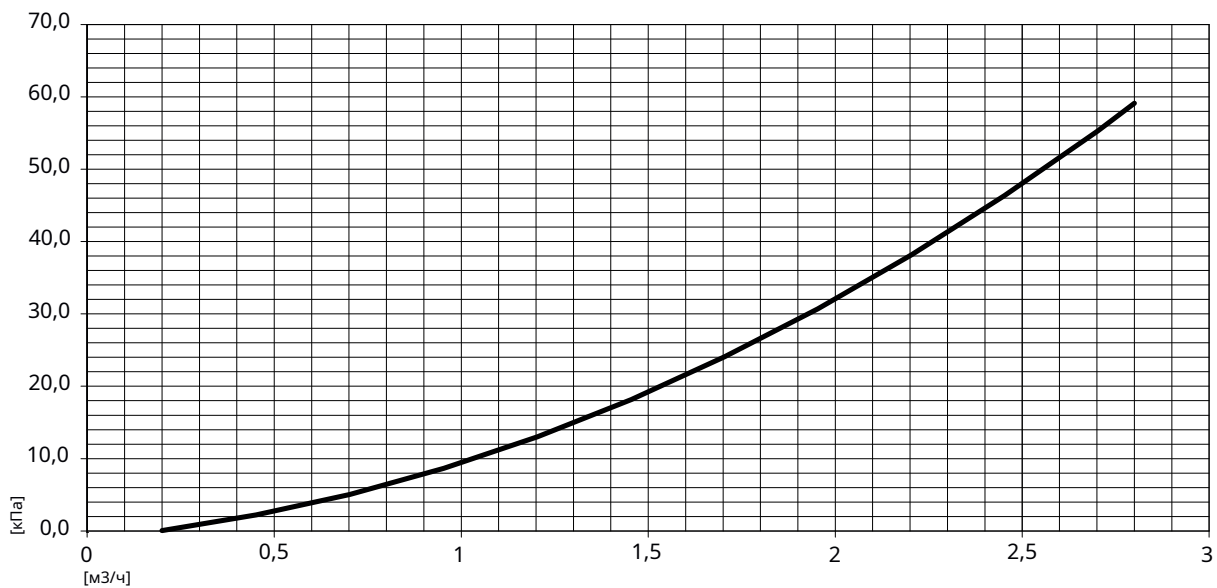


МОДУЛО 60 A1
МОДУЛО 120 A1(1)

Примечание:(1)Схемы относятся к отдельным тепловым блокам.



ИНДИВИДУАЛЬНЫЙ КОТЕЛ

МОДУЛО 50 А1 - МОДУЛО 75 А1⁽¹⁾ e МОДУЛО 100 А1⁽¹⁾МОДУЛО 60 А1 и МОДУЛО 120 А1⁽¹⁾Примечание:⁽¹⁾Схемы относятся к отдельным тепловым блокам.



8. ПРИНАДЛЕЖНОСТИ

ПЛАСТИНЧАТЫЙ ТЕПЛООБМЕННИК

В случае замены стандартного котла в старой системе с загрязнениями и в случае проблем при промывке системы рекомендуется установка теплообменника, чтобы предотвратить засорение котла, которое может поставить под угрозу

его функционирование. Теплообменник, являющийся связующим звеном между первичным контуром, включающим котел, и вторичным контуром, обеспечивает реальное разделение потоков теплоносителей и, следовательно, защиту котла.

СТОЛ ОБМЕННИКА

МОДУЛО версия	Первичный контур				Вторичный контур				Пластинчатый теплообменник			
	Вопрос	T _В	T _{ВНЕ}	ЧАС _{МАКС}	Вопрос	T _В	T _{ВНЕ}	ЧАС _{МАКС}	модель	тарелки	ТИП	ТИП
	литров/ч	°C	°C	кПа	литров/ч	°C	°C	кПа				
МОДУЛО 150	6450	80	59,9	5,49	8600	55	70	9,46	25-00733	Z3	29	осмотрен
				4,10				7,07				
МОДУЛО 175	7525	80	60	5,10	10033	55	70	8,80	25-00734	Z3	35	осмотрен
				4,70				8,11				
МОДУЛО 200	8600	80	59,9	5,32	11467	55	70	9,16	25-00476	Z3	39	осмотрен
				6,00				10,33				
МОДУЛО 250	10148	80	60,1	5,07	13531	55,2	70	8,74	25-00918	Z3	47	осмотрен
				5,37				9,26				
МОДУЛО 275	11825	80	60,0	5,36	15767	55,0	70	9,24	25-00535	Z3	53	осмотрен
				5,08				8,75				
МОДУЛО 300	12900	80	59,9	5,49	17200	55,0	70	9,46	25-00712	Z3	57	осмотрен
				5,95				10,25				
МОДУЛО 350	14706	80	60,2	5,17	19608	55,2	70	8,90	25-00713	Z3	67	осмотрен
				5,02				8,64				
МОДУЛО 375	16125	80	59,9	5,49	21500	55,0	70	9,46	25-00740	Z3	71	осмотрен
				5,93				10,22				
МОДУЛО 400	17200	80	59,9	5,32	22933	55,0	70	9,16	25-00741	Z3	77	осмотрен
				6,67				11,49				
МОДУЛО 450	19608	80	60,2	5,62	25800	55,0	70	9,46	25-00742	Z3	85	осмотрен
				4,66				7,84				
МОДУЛО 500	21500	80	59,9	5,42	28667	55,0	70	9,34	25-00743	Z3	95	осмотрен
				5,51				9,20				
МОДУЛО 600	25370	80	60,1	5,32	33826	55,2	70	9,17	25-00919	Z3	113	осмотрен
				5,33				9,18				

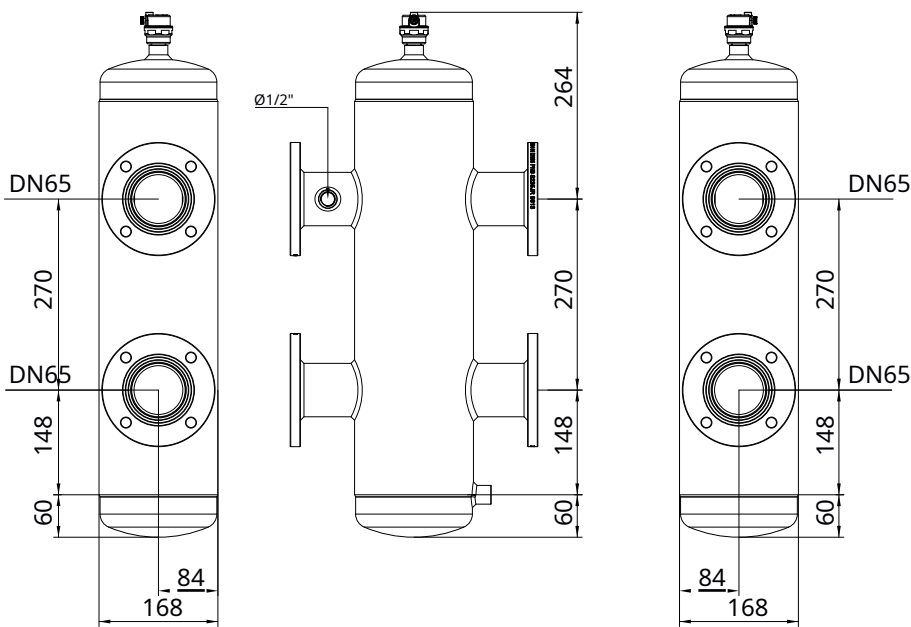
ПРИМЕЧАНИЯ: Размеры, указанные в таблице, следует рассматривать как ориентировочные, поэтому они подлежат проверке профессионалом, который составляет проект, и должны считаться приблизительными.

ГИДРАВЛИЧЕСКИЙ КОМПЕНСАТОР

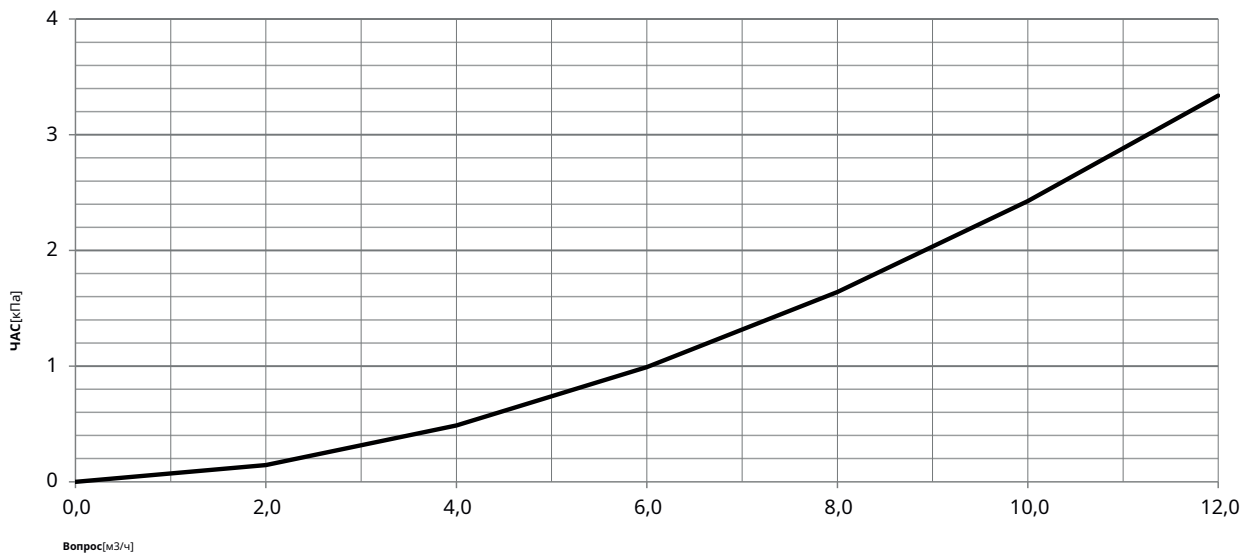
Для того, чтобы котел всегда работал без проблем, связанных с непостоянством расхода по вторичному контуру, обязательно необходимо установить гидрокомпенсатор. .

код 26285LP -Соединения DN 150 - DN65-PN6

для конденсационных котлов мощностью до 300 кВт



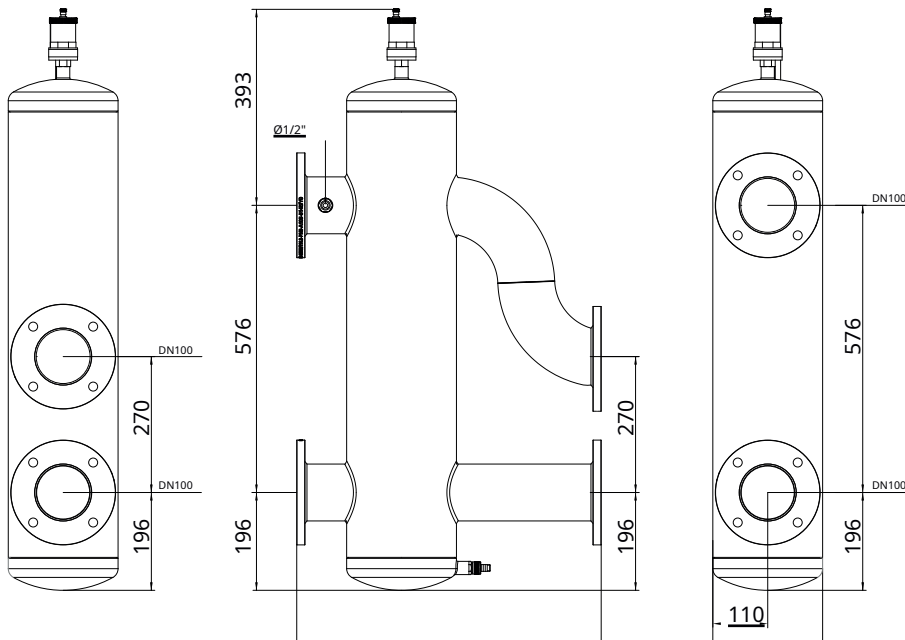
Поток	Семя	Голова
м3/ч	РС	кПа
0	0,000	0,000
2	0,031	0,145
4	0,063	0,487
6	0,094	0,992
8	0,126	1,641
10	0,157	2,426
12	0,189	3,340



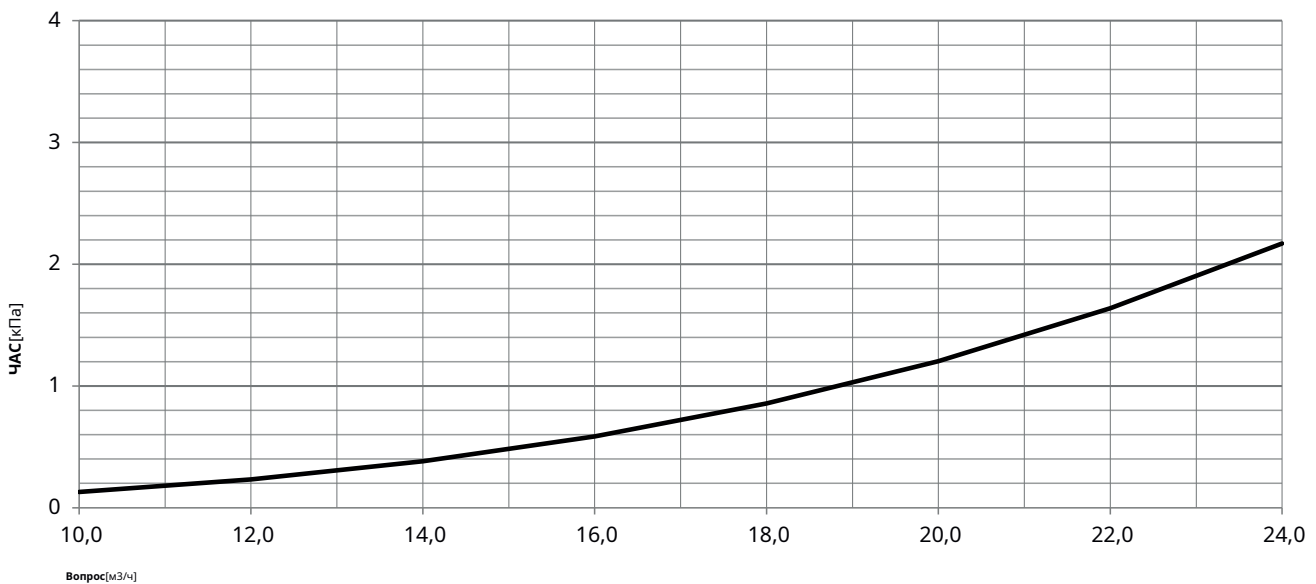


код 26212LPCоединения DN 200 - DN100-PN6

для конденсационных котлов мощностью от 300 до 600 кВт



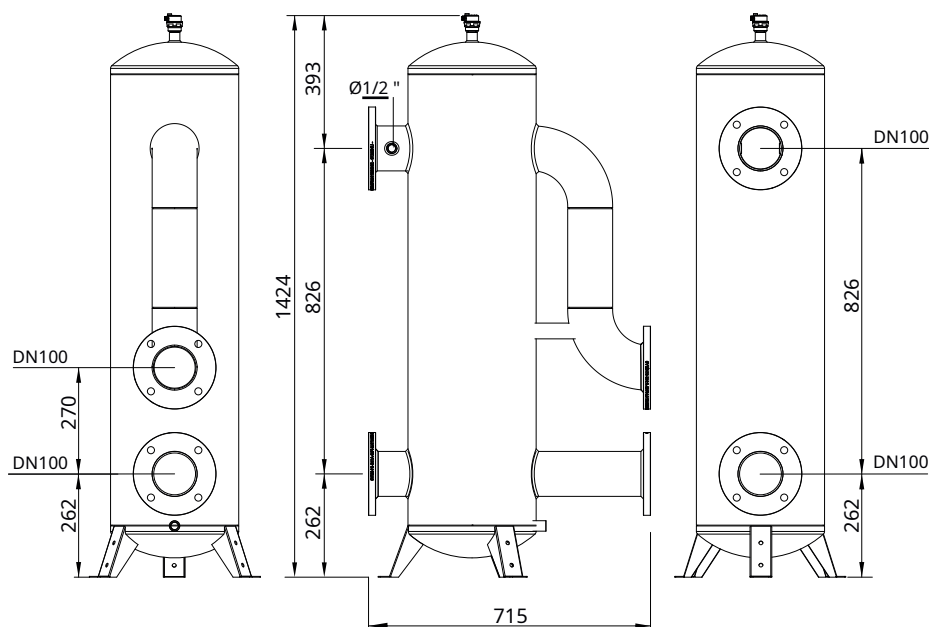
Поток	Семя	Голова
мЗ/ч	РС	кПа
0	0,000	0,000
2	0,018	0,001
4	0,035	0,007
6	0,053	0,026
8	0,071	0,064
10	0,088	0,130
12	0,106	0,232
14	0,124	0,381
16	0,142	0,586
18	0,159	0,857
20	0,177	1204
22	0,195	1638
24	0,212	2170
26	0,230	2.811



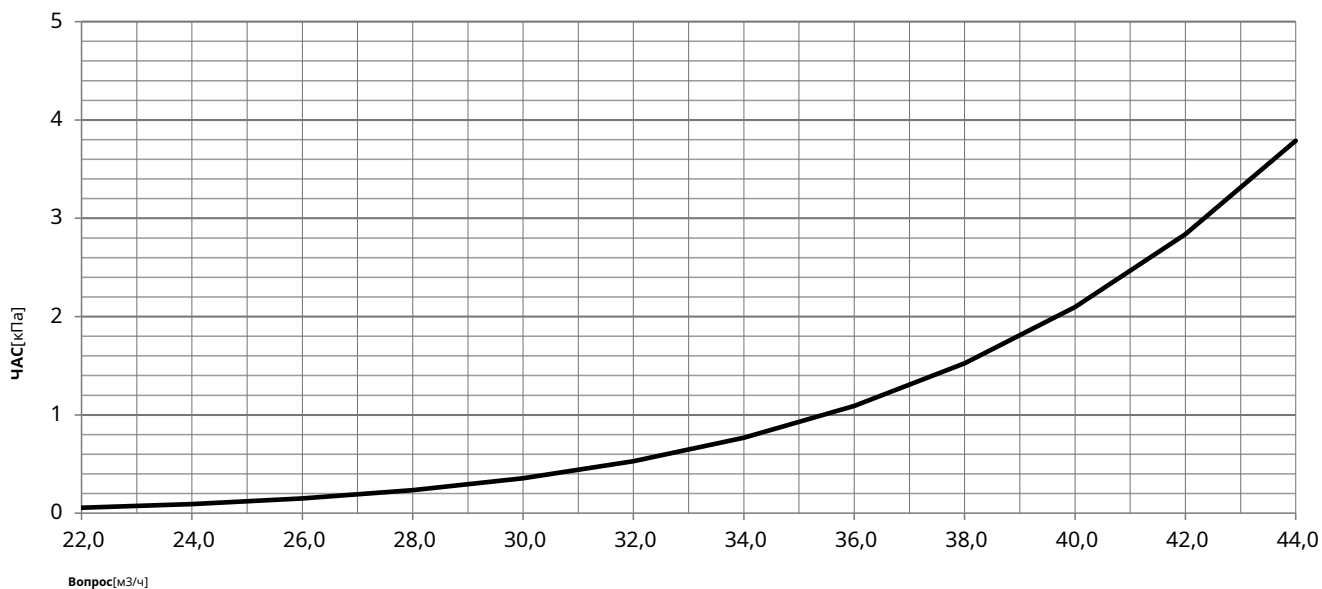


код 12-00659 Соединения DN 300 - DN100-PN6

для конденсационных котлов мощностью более 600 кВт



Поток	Семя	Голова
м3/ч	PC	кПа
22	0,086	0,056
24	0,094	0,093
26	0,102	0,150
28	0,110	0,234
30	0,118	0,356
32	0,126	0,529
34	0,134	0,768
36	0,142	1092
38	0,149	1526
40	0,157	2097
42	0,165	2838
44	0,173	3790



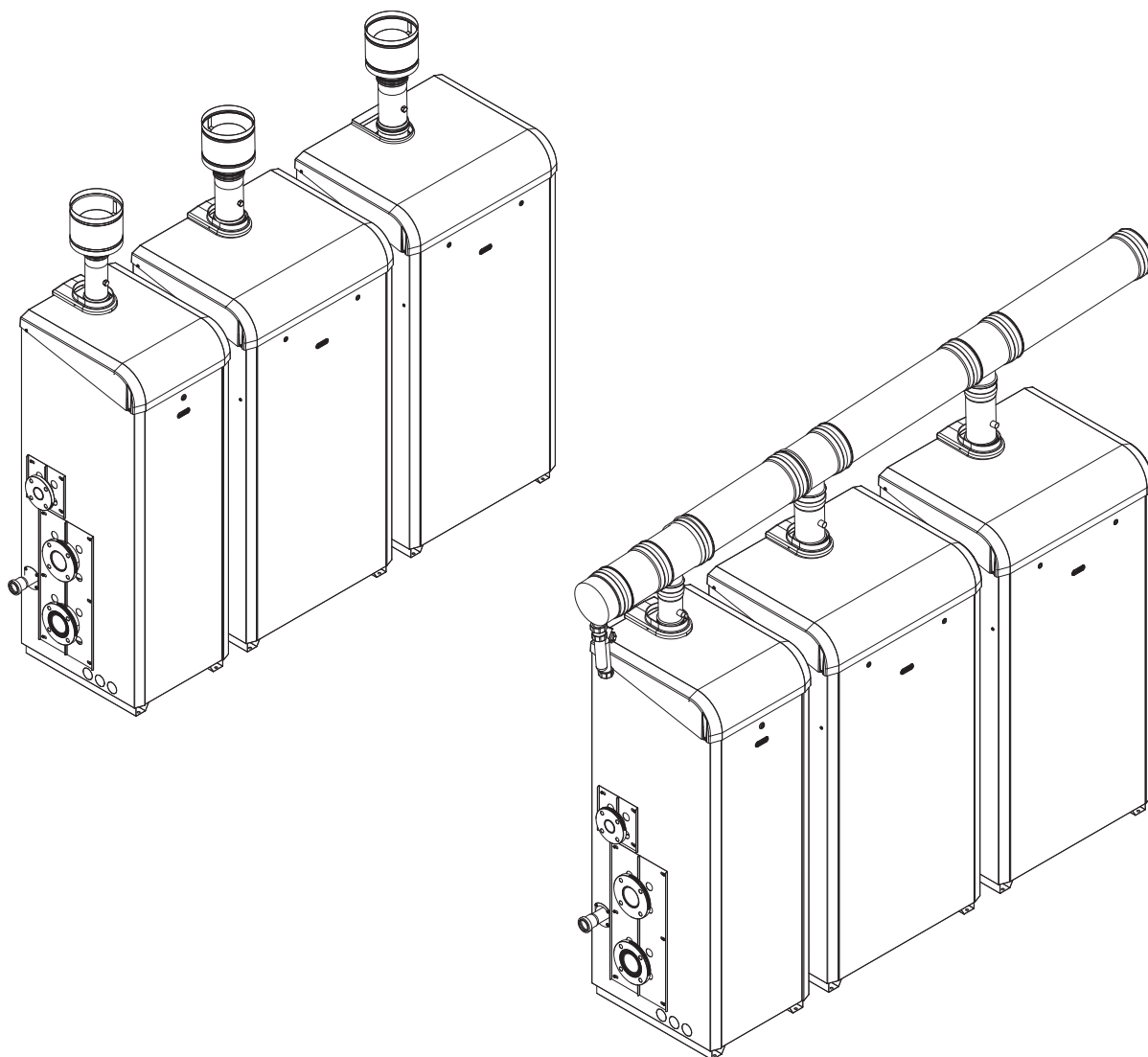
9. ТИПЫ ДЫМОВЫПУСКНЫХ СИСТЕМ

При каскадной установке дымоходы можно отводить только в один дымоход с помощью комплекта дымохода.

Коллектор дымохода изготовлен из нержавеющей стали, что гарантирует высочайшую механическую устойчивость к химическому воздействию конденсата и простоту установки.

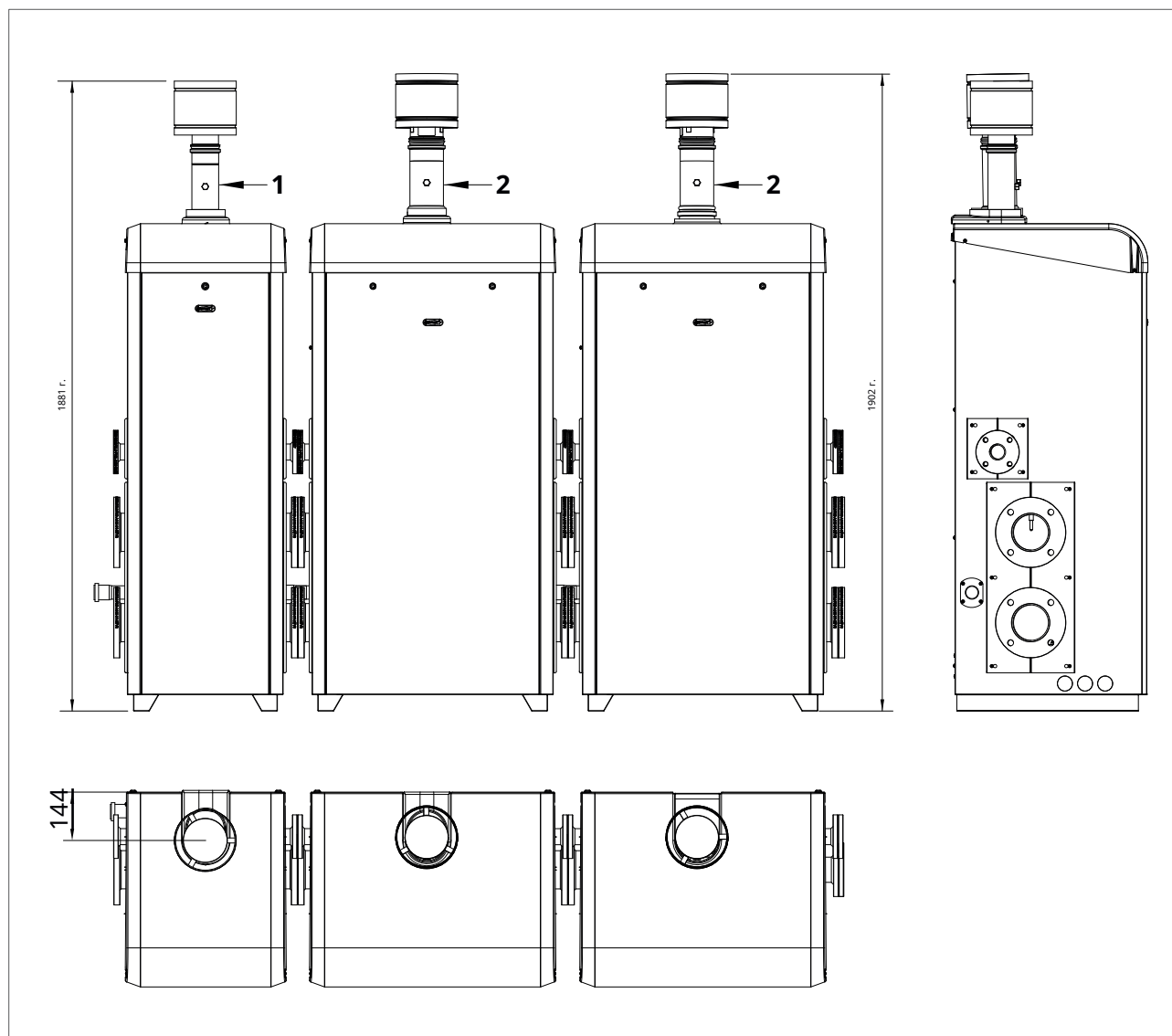
Каждый отдельный котел может быть подключен к главному коллектору через соответствующий разъем, оснащенный механической обратной заслонкой, чтобы избежать обратного потока продуктов сгорания, когда один или несколько котлов не работают.

В случае установки на крыше также доступны комплекты одинарного дымохода с ветрозащитной головкой для прямой вытяжки дымовых газов.



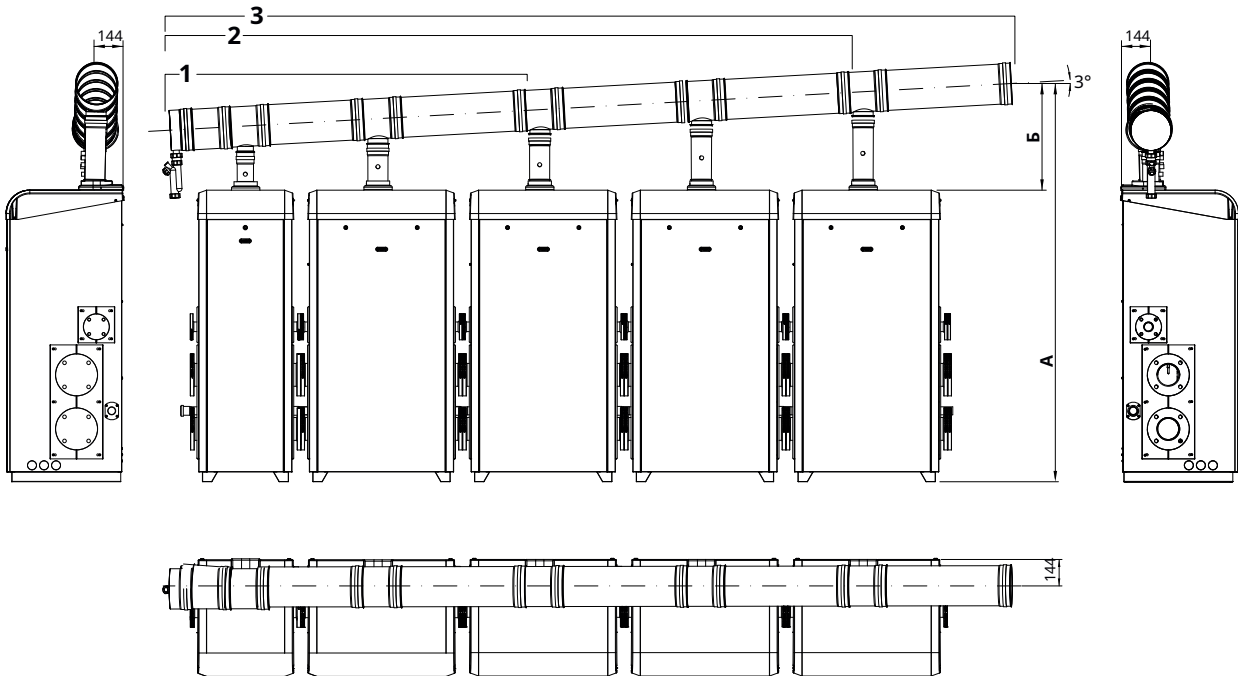
ВЕРТИКАЛЬНЫЙ ДЫМОХОД ИЗ НЕРЖАВЕЮЩЕЙ СТАЛИ С ТЕРМИНАЛОМ

Это позволяет отводить дым прямо с крыши и забирать воздух из атмосферы.



поз	код	описание
1	50-00377	КОМПЛЕКТ ВЕРТИКАЛЬНОГО ДЫМОХОДА ИЗ НЕРЖАВЕЮЩЕЙ СТАЛИ Ø80 С ДЫМОХОДОМ
2	80019LA	КОМПЛЕКТ ВЕРТИКАЛЬНОГО ДЫМОХОДА ИЗ НЕРЖАВЕЮЩЕЙ СТАЛИ Ø100 С ДЫМОХОДОМ

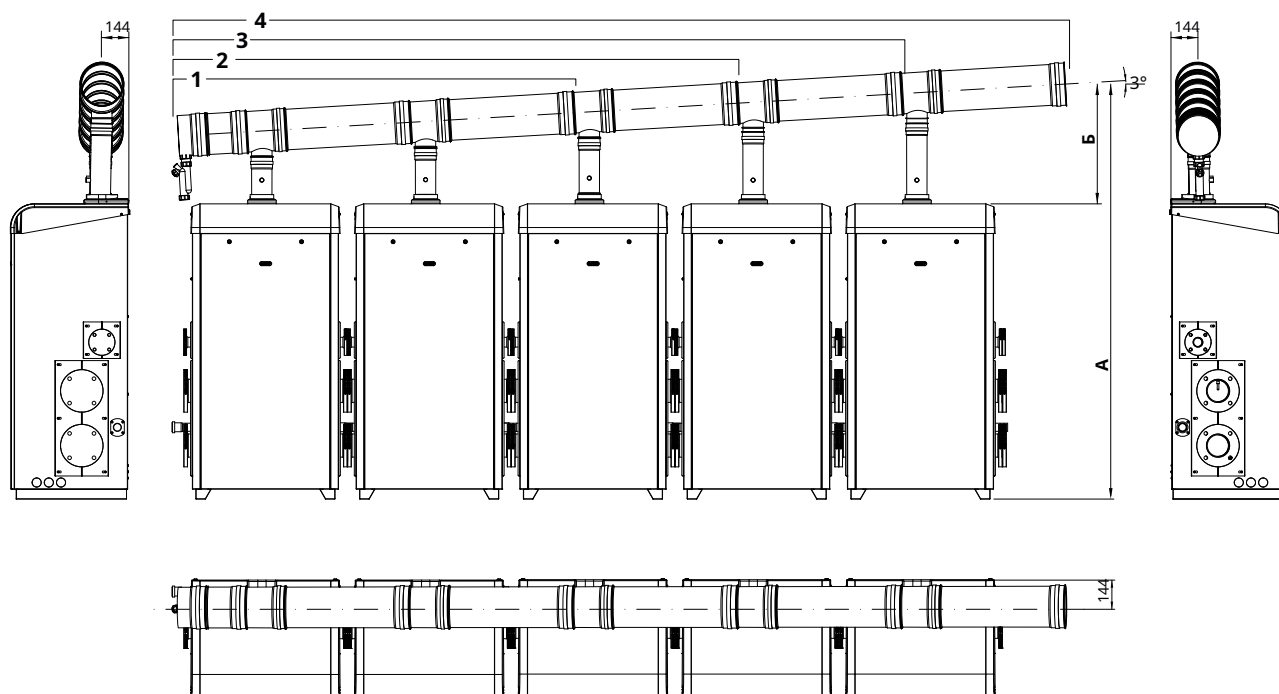
КОЛЛЕКТОР ДЫМОХОДА ИЗ НЕРЖАВЕЮЩЕЙ СТАЛИ - MODULO 150-350-450



МОДУЛО версия	коллектор дымохода Ø160		коллектор дымохода Ø200		коллектор дымохода Ø250	
	мм	б мм	мм	б мм	мм	б мм
150	1833 г.	377	1853 г.	397	-	-
350	-	-	1942 г.	487	2070	615
450	-	-	1987 г.	532	2070	615

поз	код	описание
1	50-00426	КОМПЛЕКТ ДЫМОХОДНОЙ КОЛЛЕКТОРА ИЗ НЕРЖАВЕЮЩЕЙ СТАЛИ Ø160 ДЛЯ КОТЛА MODULO 150
2	50-00428	КОМПЛЕКТ ДЫМОХОДНОЙ КОЛЛЕКТОРА ИЗ НЕРЖАВЕЮЩЕЙ СТАЛИ Ø200 ДЛЯ КОТЛА MODULO 350
3	50-00429	КОМПЛЕКТ ДЫМОХОДНОЙ КОЛЛЕКТОРА ИЗ НЕРЖАВЕЮЩЕЙ СТАЛИ Ø200 ДЛЯ КОТЛА MODULO 450

КОЛЛЕКТОР ДЫМОХОДА ИЗ НЕРЖАВЕЮЩЕЙ СТАЛИ - MODULO 175-200-250-275-300-375-400-500-600



МОДУЛО версия	коллектор дымохода Ø160		коллектор дымохода Ø200		коллектор дымохода Ø250	
	мм	б мм	мм	б мм	мм	б мм
175	1884 г.	429	-	-	-	-
200	1884 г.	429	-	-	-	-
250	1884 г.	429	-	-	-	-
275	1932 г.	477	1952 г.	497	-	-
300	1979 г.	524	1952 г.	497	-	-
375	-	-	1991 г.	544	2070	615
400	-	-	1991 г.	544	2070	615
500	-	-	2046	591	2117	663
600	-	-	-	-	2117	663

поз	код	описание
1	50-00430	КОМПЛЕКТ ДЫМОХОДНОЙ КОЛЛЕКТОРА ИЗ НЕРЖАВЕЮЩЕЙ СТАЛИ Ø60 ДЛЯ КОТЛА MODULO 175-200-250
2	50-00428	КОМПЛЕКТ ДЫМОХОДНОЙ КОЛЛЕКТОРА ИЗ НЕРЖАВЕЮЩЕЙ СТАЛИ Ø200 ДЛЯ КОТЛА MODULO 275-300
3	50-00432	КОМПЛЕКТ ДЫМОХОДНОЙ КОЛЛЕКТОРА ИЗ НЕРЖАВЕЮЩЕЙ СТАЛИ Ø200 ДЛЯ КОТЛА MODULO 375-400
3	50-00473	КОМПЛЕКТ ДЫМОХОДНОЙ КОЛЛЕКТОРА ИЗ НЕРЖАВЕЮЩЕЙ СТАЛИ Ø250 ДЛЯ КОТЛА MODULO 375-400
4	50-00433	КОМПЛЕКТ ДЫМОХОДНОЙ КОЛЛЕКТОРА ИЗ НЕРЖАВЕЮЩЕЙ СТАЛИ Ø200 ДЛЯ КОТЛА MODULO 500
4	50-00475	КОМПЛЕКТ ДЫМОХОДНОЙ КОЛЛЕКТОРА ИЗ НЕРЖАВЕЮЩЕЙ СТАЛИ Ø250 ДЛЯ КОТЛА MODULO 500
4	50-00475	КОМПЛЕКТ ДЫМОХОДНОЙ КОЛЛЕКТОРА ИЗ НЕРЖАВЕЮЩЕЙ СТАЛИ Ø250 ДЛЯ КОТЛА MODULO 600



КОМПЛЕКТЫ ДЫМОХОДОВ

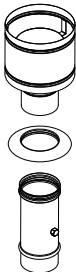
ДОСТУПНОЕ ДАВЛЕНИЕ ВЕНТИЛЯТОРА

Модель		МОДУЛО 50 A1	МОДУЛО 75 A1	МОДУЛО 100 A1	МОДУЛО 60 A1	МОДУЛО 120 A1
Прех max.disponibile электровентилятор	Па	100	100	170	70	70
Прекс мин. доступный электровентилятор	Па	30	21,5	30	21,5	21,5



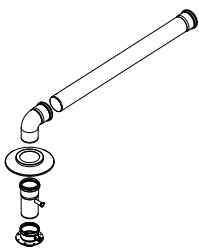
КОМПЛЕКТ ВЕРТИКАЛЬНОГО ДЫМОХОДА ИЗ
НЕРЖАВЕЮЩЕЙ СТАЛИ Ø80 С ДЫМОХОДОМ

код 50-00377



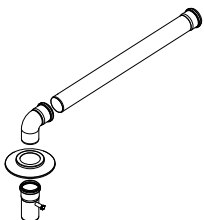
КОМПЛЕКТ ВЕРТИКАЛЬНОГО ДЫМОХОДА ИЗ
НЕРЖАВЕЮЩЕЙ СТАЛИ Ø100 С ДЫМОХОДОМ

код 80019LA



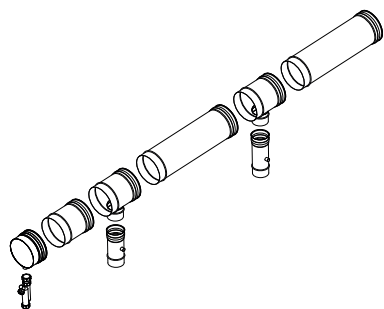
КОМПЛЕКТ ДЛЯ ГОРИЗОНТАЛЬНОГО ДЫМОХОДА ИЗ НЕРЖАВЕЮЩЕЙ СТАЛИ Ø80

треска 50-00467



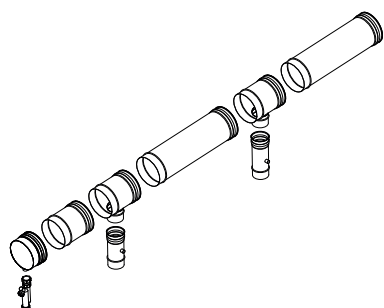
КОМПЛЕКТ ДЛЯ ГОРИЗОНТАЛЬНОГО ДЫМОХОДА ИЗ НЕРЖАВЕЮЩЕЙ СТАЛИ
Ø100

треска 50-00468



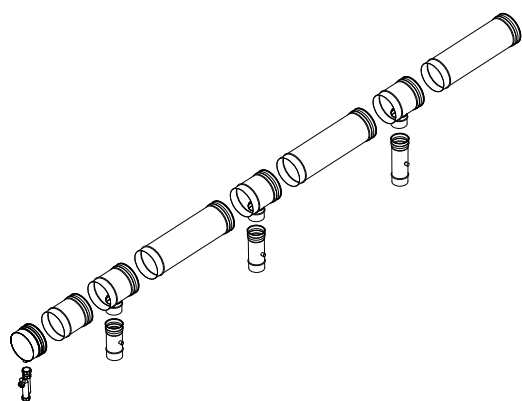
КОМПЛЕКТ ДЫМОХОДНОЙ КОЛЛЕКТОРА ИЗ
НЕРЖАВЕЮЩЕЙ СТАЛИ Ø160 ДЛЯ КОТЛА
MODULO 150 - КАСКАДНАЯ УСТАНОВКА

код 50-00426



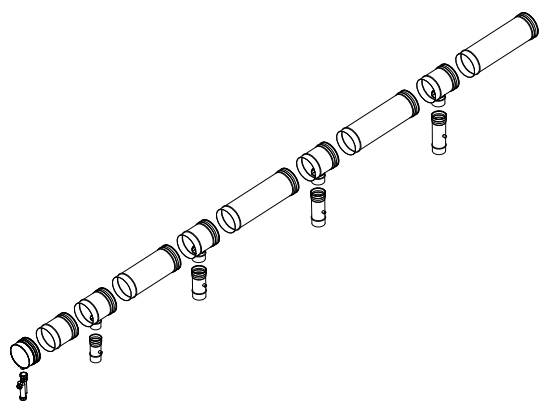
КОМПЛЕКТ ДЫМОХОДНОЙ КОЛЛЕКТОРА ИЗ НЕРЖАВЕЮЩЕЙ
СТАЛИ Ø160 ДЛЯ КОТЛА MODULO 175-200-250
- КАСКАДНАЯ УСТАНОВКА

код 50-00430

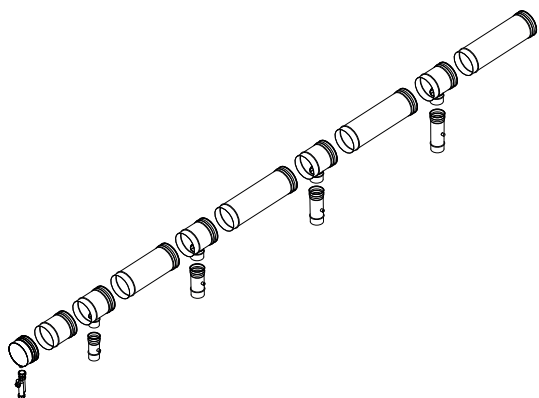


КОМПЛЕКТ ДЫМОХОДНОЙ КОЛЛЕКТОРА ИЗ
НЕРЖАВЕЮЩЕЙ СТАЛИ Ø200 ДЛЯ КОТЛА MODULO
275-300 - КАСКАДНАЯ УСТАНОВКА

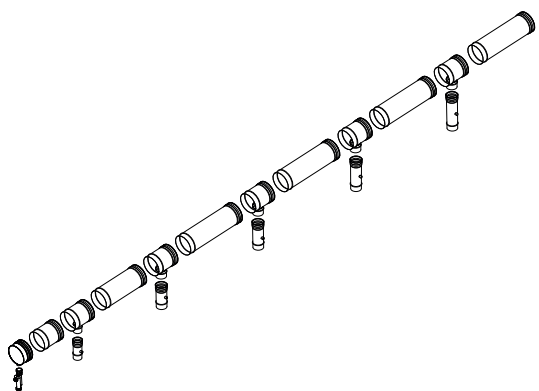
код 50-00428



КОМПЛЕКТ ДЫМОХОДНОЙ КОЛЛЕКТОРА ИЗ
НЕРЖАВЕЮЩЕЙ СТАЛИ Ø200 ДЛЯ КОТЛА
MODULO 350 - КАСКАДНАЯ УСТАНОВКА
Ø200 - код, 50-00428



КОМПЛЕКТ ДЫМОХОДНОЙ КОЛЛЕКТОРА ИЗ
НЕРЖАВЕЮЩЕЙ СТАЛИ Ø200 ДЛЯ КОТЛА
MODULO 375-400-450 - КАСКАДНАЯ УСТАНОВКА
Ø200 - код. 50-00432
Ø250 - код. 50-00473



КОМПЛЕКТ ДЫМОХОДНОЙ КОЛЛЕКТОРА ИЗ
НЕРЖАВЕЮЩЕЙ СТАЛИ Ø200 ДЛЯ КОТЛА
MODULO 500-600-400 - КАСКАДНАЯ УСТАНОВКА
код 50-00433
код 50-00475

Примечание:

Дымовые коллекторы из ПВХ также доступны для установки внутри помещений.

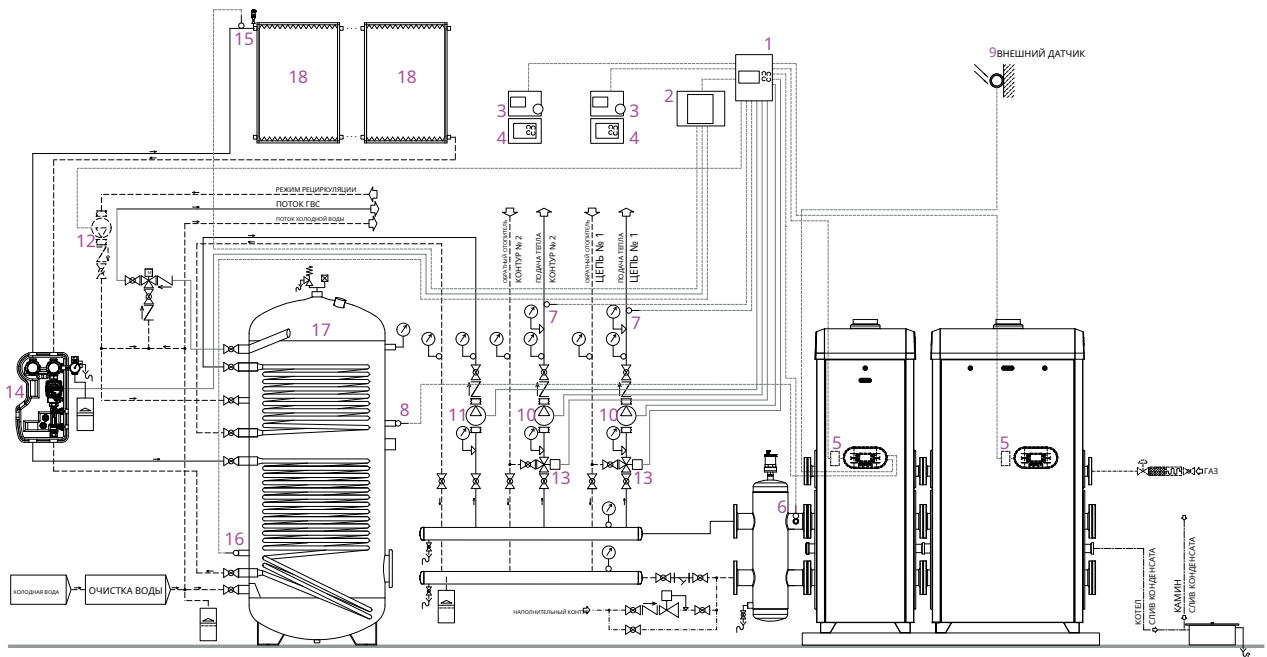
Диаметры и типы предлагаемых систем дымохода являются ориентировочными. На этапе выполнения система дымохода должна быть выполнена в соответствии с фактическими потребностями системы / архитектуры, а также проверена и одобрена квалифицированным проектировщиком.

10. CASCADE REGULATION

This device is a climatic regulator and a digital cascade/sequence regulator. It manages cascade systems made by maximum 8 boilers and controls thermal systems made by different circuits such as two mixed circuits, a DHW circuit, a loop circuit and a solar circuit. The ModBus unit allows the regulator to control all functions and to guarantee a total electronic modulation of boilers according to the requested output.

	code 40-00337	CASCADE REGULATOR MODBUS DDC-mPID4DSP2 (MASTER)
	code 65-00691	SOLAR ELECTRONIC BOARD (SLAVE)
	code 65-00544	CONTROL BOX OT/ModBus
	code 40-00344	HEATING CIRCUIT ROOM TEMPERATURE CONTROLLER
	code 73518LA	OUTDOOR TEMPERATURE SENSOR
	code 40-00667	WEB VISOR - CASCADE SYSTEM REMOTE CONTROLLER
-	code 40-00351	MANIFOLD / MIXING CIRCUIT SENSOR
-	code 40-00346	D.H.W. STORAGE CYLINDER / SOLAR STORAGE CYLINDER SENSOR CABLE SBS - SBI2
-	code 40-00347	SOLAR STORAGE CYLINDER SENSOR CABLE SBI
-	code 31409LA	SOLAR COLLECTOR SENSOR SBS

11. МЕХАНИЧЕСКАЯ ЦЕПЬ СИСТЕМЫ

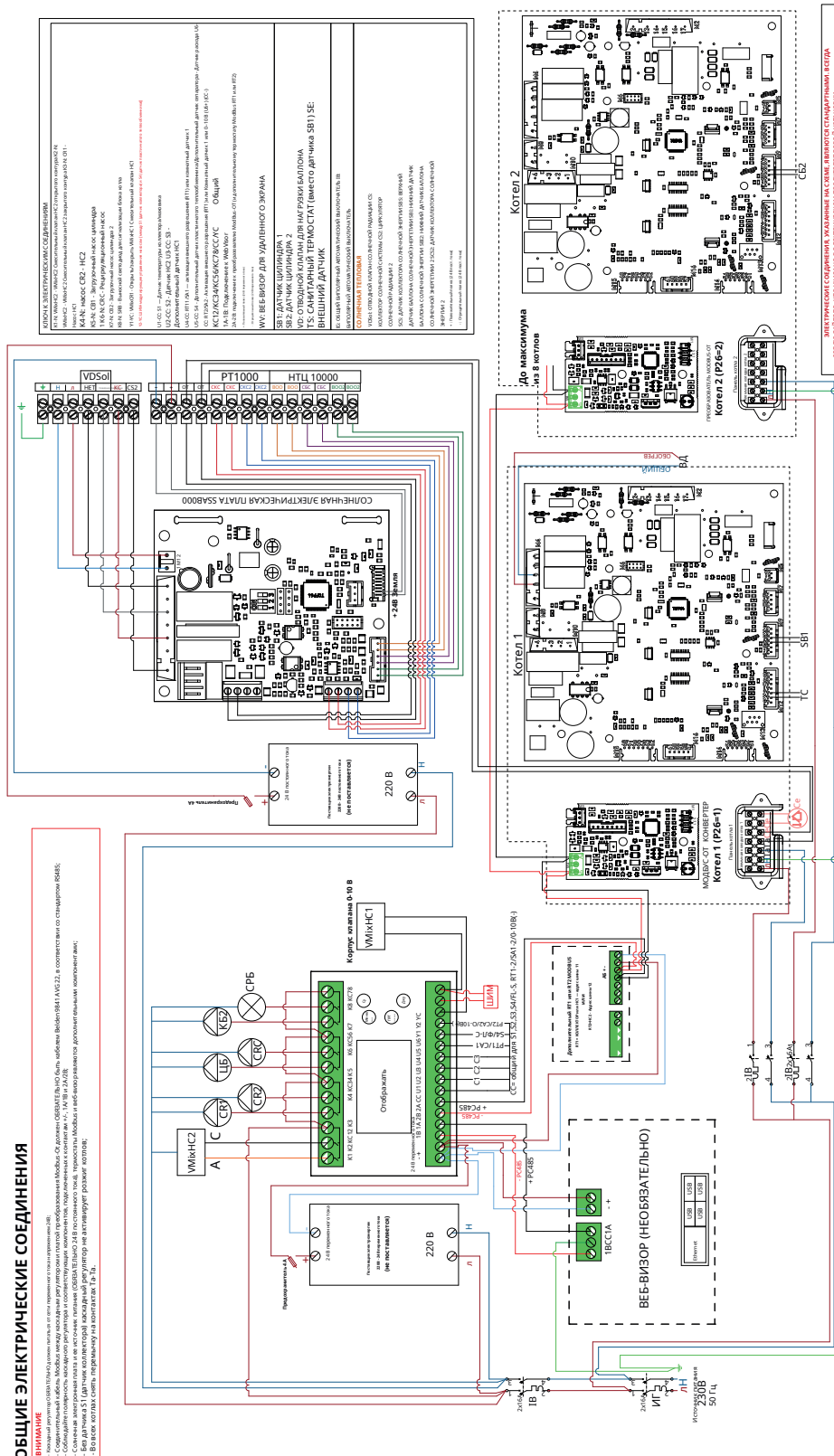


ПОЗИЦИЯ	ОПИСАНИЕ	КОД
1	КАСКАДНЫЙ РЕГУЛЯТОР MODBUS DDC-mPID4DSP2 (МАСТЕР)	40-00337
2	СОЛНЕЧНАЯ ЭЛЕКТРОННАЯ ПЛАТА (ВЕДОМАЯ)	65-00691
3	КОМНАТНЫЙ ТЕРМОСТАТ ОТОПИТЕЛЬНОГО КОНТУРА	-
4	РЕГУЛЯТОР ТЕМПЕРАТУРЫ В ОТОПИТЕЛЬНОМ КОНТУРЕ (АЛЬТЕРНАТИВА ТЕРМОСТАТУ ОТОПИТЕЛЬНОГО КОНТУРА)	40-00344
5	БЛОК УПРАВЛЕНИЯ OT/ModBus	65-00544
6	ДАТЧИК КОЛЛЕКТОРА (ДАТЧИК КОЛЛЕКТОРА/СМЕСИТЕЛЬНОГО КОНТУРА)	40-00351
7	ДАТЧИК ПОДАЧИ ОТОПЛЕНИЯ СМЕСИТЕЛЬНЫЙ КОНТУР ОТОПЛЕНИЯ (ДАТЧИК КОЛЛЕКТОРА/СМЕСИТЕЛЬНОГО КОНТУРА)	40-00351
8	КАБЕЛЬ ДАТЧИКА НАКОПИТЕЛЯ ГВС / НАКОПИТЕЛЯ СОЛНЕЧНОЙ ВОДЫ SBS - SBI2	40-00346
9	ДАТЧИК НАРУЖНОЙ ТЕМПЕРАТУРЫ	73518ЛА
10	НАСОС СМЕСИТЕЛЬНОГО КОНТУРА ОТОПЛЕНИЯ	-
11	НАСОС КОНТУРА ГВС	-
12	ЗАПОЛНИТЕЛЬНЫЙ КОНТУРНЫЙ НАСОС	-
13	3-ХОДОВОЙ СМЕСИТЕЛЬНЫЙ КЛАПАН КОНТУР ОТОПЛЕНИЯ	-
14	СОЛНЕЧНЫЙ КОНТУРНЫЙ НАСОС	-
15	ДАТЧИК СОЛНЕЧНОГО КОЛЛЕКТОРА SBS	31409ЛА
16	КАБЕЛЬ ДАТЧИКА БАЛЛОНА СОЛНЕЧНОЙ НАГРУЗКИ SBI	40-00347
17	БОЙЛЕР ГОРЯЧЕЙ ВОДЫ	-
18	СОЛНЕЧНЫЙ КОЛЛЕКТОР	-



12. ЭЛЕКТРИЧЕСКИЕ СХЕМЫ

Следующие электрические схемы следует считать чисто информативными. Для электрических соединений различных каскадных систем всегда обращайтесь к электрической схеме, предоставленной разработчиком системы.



ОБЩИЕ ЭЛЕКТРИЧЕСКИЕ СОЕДИНЕНИЯ

- Ввод питания осуществляется только в одну точку питания системы.
- Соединительный кабель между модулями должен соответствовать типу кабеля, указанному в таблице. В противном случае возможны повреждения оборудования.
- Соединение между модулями должно осуществляться с помощью кабеля, указанного в таблице. В противном случае возможны повреждения оборудования.
- Ввод питания осуществляется только в одну точку питания системы.
- Ввод питания осуществляется только в одну точку питания системы.

<p>КОДЫ ЭЛЕКТРИЧЕСКИХ СОЕДИНЕНИЙ</p> <p>ВНИМАНИЕ! Максимальная нагрузка на электрические соединения должна быть не более 10А.</p> <p>ВНИМАНИЕ! Максимальная нагрузка на электрические соединения должна быть не более 10А.</p> <p>ВНИМАНИЕ! Максимальная нагрузка на электрические соединения должна быть не более 10А.</p> <p>ВНИМАНИЕ! Максимальная нагрузка на электрические соединения должна быть не более 10А.</p> <p>ВНИМАНИЕ! Максимальная нагрузка на электрические соединения должна быть не более 10А.</p> <p>ВНИМАНИЕ! Максимальная нагрузка на электрические соединения должна быть не более 10А.</p>
<p>КОДЫ ЭЛЕКТРИЧЕСКИХ СОЕДИНЕНИЙ</p> <p>ВНИМАНИЕ! Максимальная нагрузка на электрические соединения должна быть не более 10А.</p> <p>ВНИМАНИЕ! Максимальная нагрузка на электрические соединения должна быть не более 10А.</p> <p>ВНИМАНИЕ! Максимальная нагрузка на электрические соединения должна быть не более 10А.</p> <p>ВНИМАНИЕ! Максимальная нагрузка на электрические соединения должна быть не более 10А.</p> <p>ВНИМАНИЕ! Максимальная нагрузка на электрические соединения должна быть не более 10А.</p> <p>ВНИМАНИЕ! Максимальная нагрузка на электрические соединения должна быть не более 10А.</p>
<p>КОДЫ ЭЛЕКТРИЧЕСКИХ СОЕДИНЕНИЙ</p> <p>ВНИМАНИЕ! Максимальная нагрузка на электрические соединения должна быть не более 10А.</p> <p>ВНИМАНИЕ! Максимальная нагрузка на электрические соединения должна быть не более 10А.</p> <p>ВНИМАНИЕ! Максимальная нагрузка на электрические соединения должна быть не более 10А.</p> <p>ВНИМАНИЕ! Максимальная нагрузка на электрические соединения должна быть не более 10А.</p> <p>ВНИМАНИЕ! Максимальная нагрузка на электрические соединения должна быть не более 10А.</p> <p>ВНИМАНИЕ! Максимальная нагрузка на электрические соединения должна быть не более 10А.</p>

ВНИМАНИЕ! Максимальная нагрузка на электрические соединения должна быть не более 10А.







RADIANT BRUCIATORI spa

Виа Пантанелли, 164/166 - 61025, ул. Монтеаббате (PU)

Тел. +39 0721 9079.1 • факс. +39 0721 9079299

электронная почта: info@radiant • Интернет: <http://www.radiant.it>